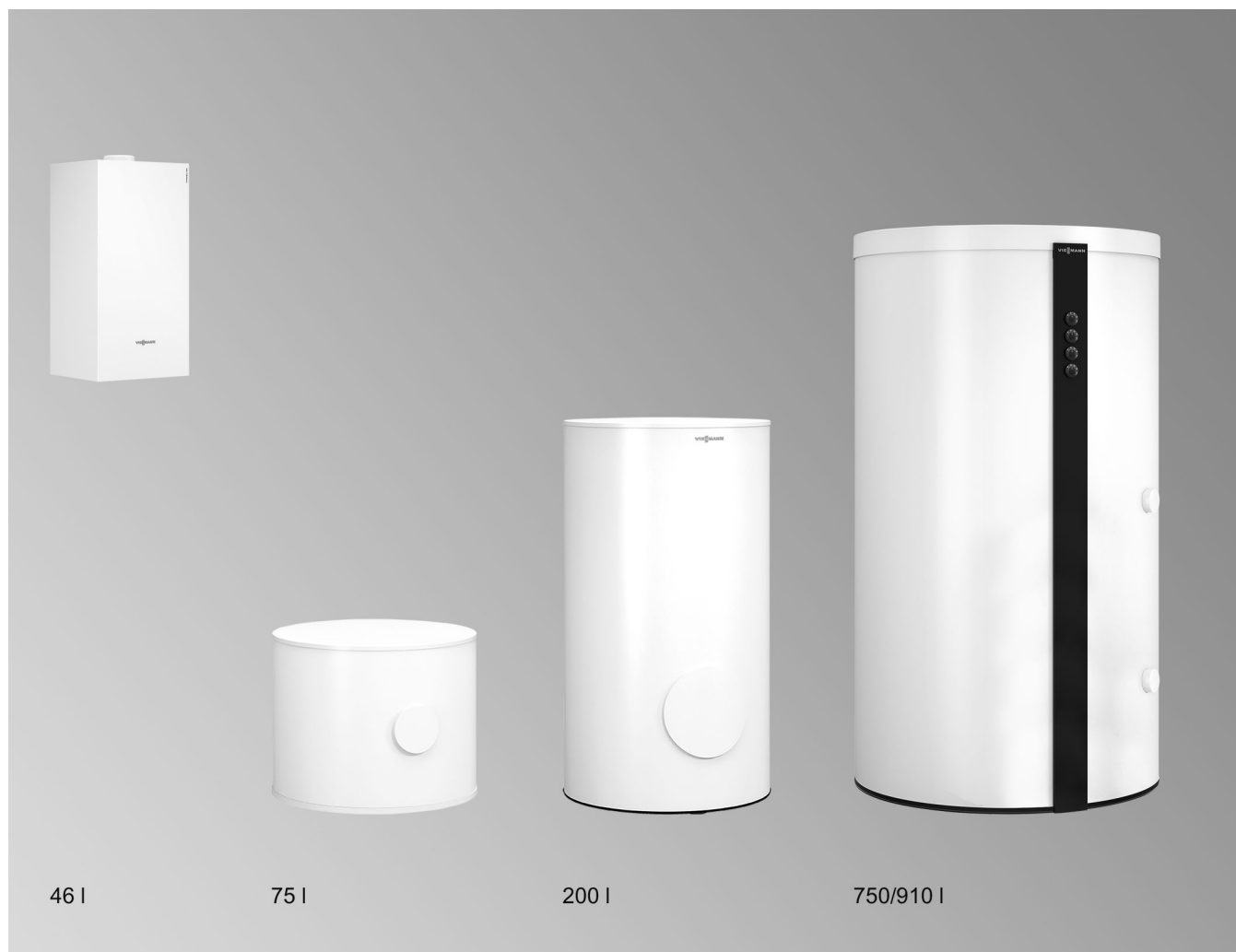


Datenblatt

Best.-Nr. und Preise: siehe Preisliste



Zur Heizwasserspeicherung in Verbindung mit Solar-Systemen, Wärmepumpen und Festbrennstoffkesseln

Ausführung nach DIN 4753

VITOCCELL 100-E

Vitosilber

Typ SVPB: 46 und 400 l

Typ SVWA: 200 l

Typ SVPC: 600, 750 und 910 l

Vitopearlwhite

Typ MSCA: 50 und 75 l

Typ SVWA: 200 l

Typ SVPB: 400 l

Typ SVPC: 600, 750 und 910 l

Vitographite

Typ SVPB: 400, 1500, 2000 l

Typ SVPC: 600, 750, 910 l

VITOCCELL 100-W

Vitopearlwhite

Typ SVPA: 46 l

Weiß

Typ SVP (nur in Verbindung mit Vitocal 250-S): 46 l

Typ SVPA: 46 l

Vorteile

Typ SVPC, 750 l



- Ⓐ Heizwasservorlauf 1/Entlüftung
- Ⓑ Heizwasservorlauf 2
- Ⓒ Heizwasservorlauf 3/Heizwasserrücklauf 1
- Ⓓ Heizwasserrücklauf 2
- Ⓔ Heizwasserrücklauf 3
- Ⓕ Heizwasserrücklauf 4/Entleerung
- Ⓖ Muffe für Elektro-Heizeinsatz 2
- Ⓗ Muffe für Elektro-Heizeinsatz 1

- Mit 46 l Inhalt (Typ SVPA), wandhängend als Rücklaufpuffer zur Volumenvergrößerung bei Wärmepumpen-Heizsystemen
- Mit 50 l/75 l Inhalt (Typ MSCA), bodenstehend oder zur Montage auf Vitocell 100-V, Typ CVWC als hydraulische Weiche oder zur Volumenvergrößerung bei Heiz- und Kühlsystemen mit Wärmepumpen
- Mit 200 l Inhalt (Typ SVWA), bodenstehend als hydraulische Weiche oder zur Volumenvergrößerung bei Wärmepumpen-Heizsystemen
- Mit 400 bis 2000 l Inhalt (Typ SVPB/SVPC), vielseitig einsetzbar in Heizsystemen mit mehreren Wärmeerzeugern und Wärmeverbrauchern durch mehrere Vorlauf- und Rücklaufanschlüsse sowie zusätzliche Anschlüsse für Mess-Stellen. Besonders geeignet in Verbindung mit Solar-Systemen, Wärmepumpen, Festbrennstoffkesseln und Blockheizkraftwerken

Auslieferungszustand

Typ SVP, SVPA

Heizwasser-Pufferspeicher mit **46 l** Inhalt:

- EPS-Wärmedämmung und Blechummantelung
- Speicherzelle aus Edelstahl
- Ummantelung aus Stahlblech, epoxidharzbeschichtet
 - Typ SVP: Weiß
 - Typ SVPA: Vitopearlwhite, Weiß oder Vitosilber
- Wandhalterung
- Überströmventil

Typ MSCA

Heizwasser-Pufferspeicher mit **50 und 75 l** Inhalt:

- Angebaute Wärmedämmung, diffusionsdicht
- Ummantelung aus Stahlblech, epoxidharzbeschichtet: Vitopearlwhite
- Stellfüße
- Speicherzelle aus Stahl
- Tauchhülse für Speichertemperatursensoren und Temperaturregler (Innendurchmesser 16 mm)
 - 50 l: 1 Tauchhülse
 - 75 l: 2 Tauchhülsen

Vorteile (Fortsetzung)

Typ SVWA

Heizwasser-Pufferspeicher mit **200 l** Inhalt:

- Angebaute Wärmedämmung
- Ummantelung aus Stahlblech, epoxidharzbeschichtet: Vitoppearlwhite oder Vitosilber
- Stellfüße
- Speicherzelle aus Stahl
- 2 Tauchhülsen für Speichertemperatursensoren und Temperaturregler (Innendurchmesser 16 mm)

Typ SVPB

Heizwasser-Pufferspeicher mit **400, 1500 und 2000 l** Inhalt:

- Abnehmbare Wärmedämmung
- Ummantelung aus Polystyrol
 - 400 l: Vitoppearlwhite, Vitosilber oder Vitographite
 - 1500, 2000 l: Vitographite
- Stellfüße
- Speicherzelle aus Stahl
- Klemmsysteme zur Befestigung von Tauchtemperatursensoren am Speichermantel jeweils mit Aufnahmen für 3 Tauchtemperatursensoren
 - 400 l: 3 Klemmsysteme
 - 1500, 2000 l: 4 Klemmsystem
- Klemmbügel für Thermometerfühler oder zusätzliche Temperatursensoren
 - 400 l: 1 Klemmbügel
 - 1500, 2000 l: 3 Klemmbügel

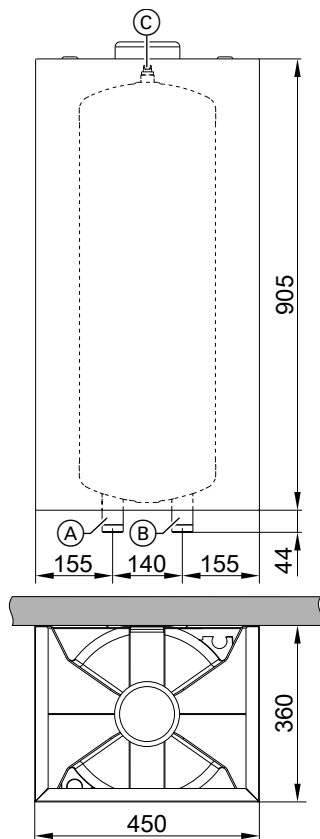
Typ SVPC

Heizwasser-Pufferspeicher mit **600, 750, 910 l** Inhalt:

- Abnehmbare Wärmedämmung
- Ummantelung aus Polystyrol: Vitoppearlwhite, Vitosilber oder Vitographite
- Stellfüße
- Speicherzelle aus Stahl
- 5 Klemmsysteme zur Befestigung von Tauchtemperatursensoren am Speichermantel jeweils mit Aufnahmen für 3 Tauchtemperatursensoren
- 3 Klemmbügel für Thermometerfühler oder zusätzliche Temperatursensoren

Technische Angaben Typ SVP, 46 I

Abmessungen

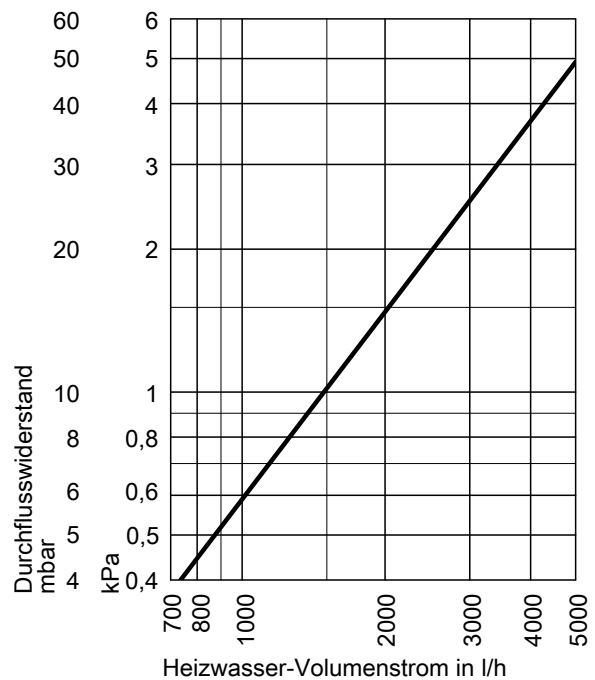


- (A) Wahlweise Heizwasservorlauf oder Heizwasserrücklauf
- (B) Wahlweise Heizwasserrücklauf oder Heizwasservorlauf
- (C) Entlüftung

Technische Daten

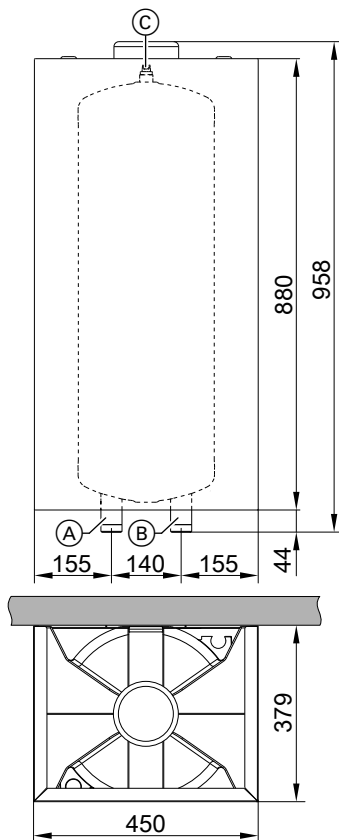
Typ		SVP
Speicherinhalt	l	46
(AT: Tatsächlicher Wasserinhalt)		
Max. Vorlauftemperatur	°C	110
Max. Betriebsdruck	bar	3
	MPa	0,3
Gewicht (mit Wärmedämmung)	kg	18
Anschlüsse (Außengewinde)		
Heizwasservorlauf und -rücklauf	G	1¼
Bereitschaftswärmeaufwand	kWh/24 h	0,94
Energieeffizienzklasse		B
Farbe		Weiß

Heizwasserseitiger Durchflusswiderstand



Technische Angaben Typ SVPA, 46 I

Abmessungen

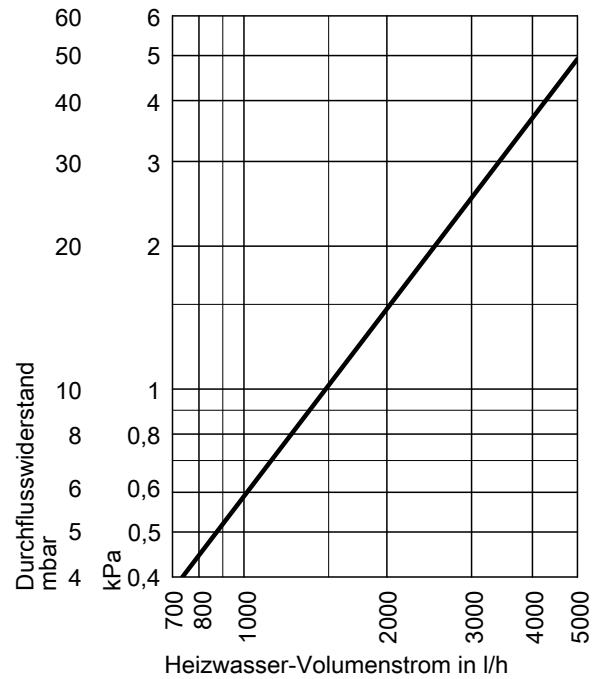


- (A) Wahlweise Heizwasservorlauf oder Heizwasserrücklauf
- (B) Wahlweise Heizwasserrücklauf oder Heizwasservorlauf
- (C) Entlüftung

Technische Daten

Typ		SVPA
Speicherinhalt	l	46
(AT: Tatsächlicher Wasserinhalt)		
Max. Vorlauftemperatur	°C	110
Max. Betriebsdruck	bar	3
	MPa	0,3
Gewicht	kg	18
Anschlüsse (Außengewinde)		
Heizwasservorlauf und -rücklauf	G	1¼
Bereitschaftswärmeaufwand	kWh/24 h	0,94
Energieeffizienzklasse		B
Farbe		
- Vitocell 100-E		Vitosilber
- Vitocell 100-W		Vitoppearlwhite oder Weiß

Heizwasserseitiger Durchflusswiderstand



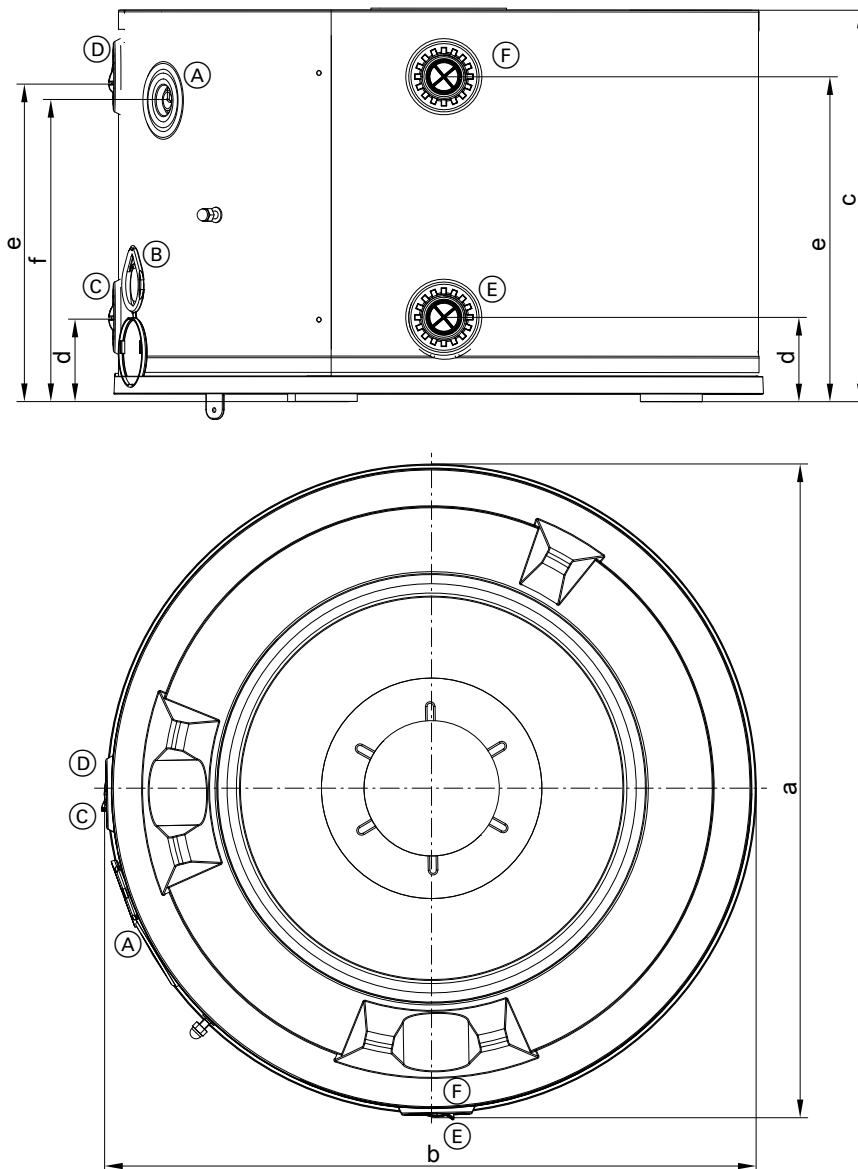
Technische Angaben Typ MSCA, 50 und 75 I

Technische Daten

Typ	MSCA	
	50	75
Speicherinhalt (AT: Tatsächlicher Wasserinhalt)	I	
Max. Volumenstrom	l/h	2700
Zulässige Temperaturen heizwasserseitig		
– Max. Temperatur Heizbetrieb	°C	110
– Min. Temperatur Kühlbetrieb	°C	7
Zulässiger Betriebsdruck	bar MPa	3 0,3
Abmessungen		
Länge a (∅)	mm	668
Gesamtbreite b	mm	675
Höhe c	mm	415
Gesamtgewicht	kg	40
Anschlüsse (Innengewinde)		
Heizwasservorlauf und -rücklauf Wärmeerzeuger 2	R	1
Heizwasservorlauf und -rücklauf Wärmeerzeuger	R	1
Elektro-Heizeinsatz	Rp	—
Bereitschaftswärmeaufwand	kWh/24 h	0,67
Energieeffizienzklasse		B
Farbe		Vitoppearlwhite

Technische Angaben Typ MSCA, 50 und 75 I (Fortsetzung)

Abmessungen 50 I Inhalt



(A) Tauchhülse Ø 16 mm für Tauchtemperatursensor

(B) Prozessinjektionsstopfen, nichts anschließen!

(C) Heizwasserrücklauf Heizkreise

(D) Heizwasservorlauf Heizkreise, Entlüftung

(E) Heizwasserrücklauf Wärmeerzeuger, Entleerung

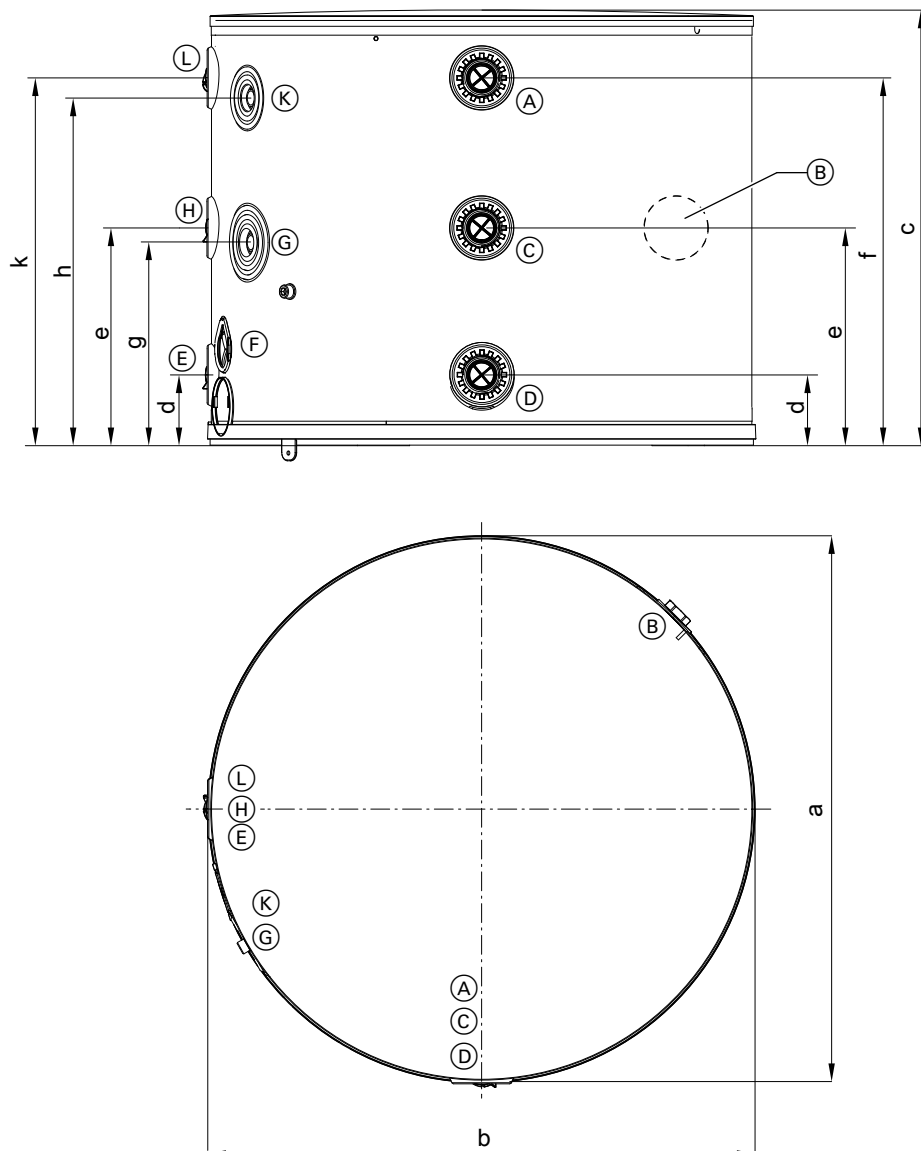
(F) Heizwasservorlauf Wärmeerzeuger

Maße

Speicherinhalt		I	50
Länge (∅)	a	mm	668
Breite	b	mm	675
Höhe	c	mm	415
	d	mm	87
	e	mm	366
	f	mm	311

Technische Angaben Typ MSCA, 50 und 75 I (Fortsetzung)

Abmessungen 75 I Inhalt



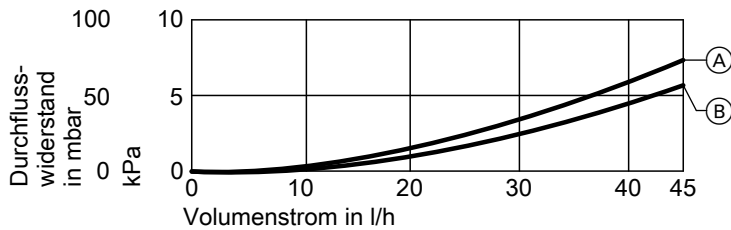
- | | |
|--|--|
| (A) Heizwasservorlauf Wärmeerzeuger 2 | (F) Prozessinjektionsstopfen, nichts anschließen! |
| (B) Elektro-Heizeinsatz (EHE) | (G) Tauchhülse Ø 16 mm für Tauchtemperatursensor unten |
| (C) Heizwasservorlauf Wärmeerzeuger | (H) Heizwasserrücklauf Wärmeerzeuger 2 |
| (D) Heizwasserrücklauf Wärmeerzeuger, Entleerung | (K) Tauchhülse Ø 16 mm für Tauchtemperatursensor oben |
| (E) Heizwasserrücklauf Heizkreise | (L) Heizwasservorlauf Heizkreise, Entlüftung |

Maße

Speicherinhalt		I	75
Länge (Ø)	a	mm	668
Breite	b	mm	675
Höhe	c	mm	533
	d	mm	87
	e	mm	267
	f	mm	450
	g	mm	251
	h	mm	429
	k	mm	450

Technische Angaben Typ MSCA, 50 und 75 l (Fortsetzung)

Heizwasserseitiger Durchflusswiderstand



- (A) Speichereinheit 75 l
 (B) Speichereinheit 50 l

Vitocell 100-E, Typ MSCA, 75 l mit Elektro-Heizeinsatz-EHE

Best.-Nr. Z012684

- Der Elektro-Heizeinsatz ist nur bei sehr weichem bis mittelhartem Wasser bis 14 °dH (Härtestufe 2, bis 2,5 mol/m³) einsetzbar.
- Die Heizleistung ist wählbar: 2, 4 oder 6 kW

Bestandteile:

- Sicherheitstemperaturbegrenzer
- Temperaturregler

Technische Daten Elektro-Heizeinsatz-EHE

Max. Leistungsbereich	kW	6		
Nennaufnahme Normalbetrieb/ Schnellaufheizung	kW	2	4	6
Nennspannung		1/N/PE 230 V/50 Hz		3/PE 400 V/50 Hz
Nennstrom	A	8,7	17,4	8,7
Gewicht	kg	2	2	2
Schutzart		IP45		

Technische Daten Elektro-Heizeinsatz-EHE in Verbindung mit Vitocell 100-E, Typ MSCA, 75 l

Speichereinhalt	l	75
Mit Elektro-Heizeinsatz aufheizbarer Inhalt	l	38
Aufheizzeit von 10 auf 60 °C mit Elektro-Heizeinsatz-EHE:		
- 2 kW	h	1,10
- 4 kW	h	0,55
- 6 kW	h	0,37
Mindestwandabstand zum Einbau des Elektro-Heizeinsatzes	mm	650

Vitocell Modular 100-VE - Übersicht

Vitocell Modular 100-VE besteht aus einem Speicher-Wassererwärmer Vitocell 100-V, Typ CVWC und einem Heizwasser-Pufferspeicher Vitocell 100-E, Typ MSCA.

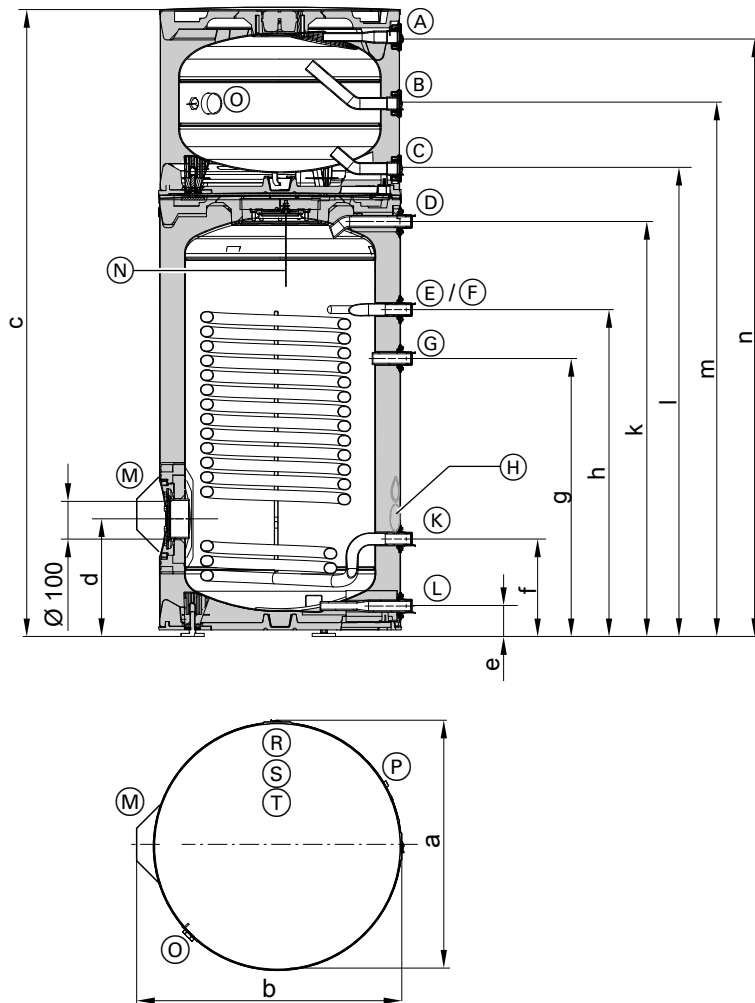
Mögliche Kombinationen

Vitocell 100-E	Vitocell 100-V		
	200 l	250 l	300 l
50 l	X	X	X
75 l	X	X	X

Hinweis

- Zur Montage des Vitocell 100-E, Typ MSCA auf den Vitocell 100-V, Typ CVWC werden zusätzliche 25 mm Raumhöhe benötigt.
- Die Anschlüsse des Heizwasser-Pufferspeichers Vitocell 100-E, Typ MSCA können durch Drehung (360°) frei positioniert werden.

Speicherinhalt Typ CVWC 200 l und Typ MSCA 50 l/75 l



- (A)/(B)/(C) Anschlussbelegung: Siehe Kapitel „Technische Angaben Typ MSCA“.
- (D) bis (M) Anschlussbelegung: Siehe Datenblatt Vitocell 100-V, Typ CVWC.
- (N) Fremdstromanode

- (O) Nur bei Speicherinhalt 75 l: Elektro-Heizeinsatz (EHE)
- (P) Position der Elektronikeinheit für die Fremdstromanode
- (R)/(S)/(T) Anschlussbelegung: Siehe Kapitel „Technische Angaben Typ MSCA“.

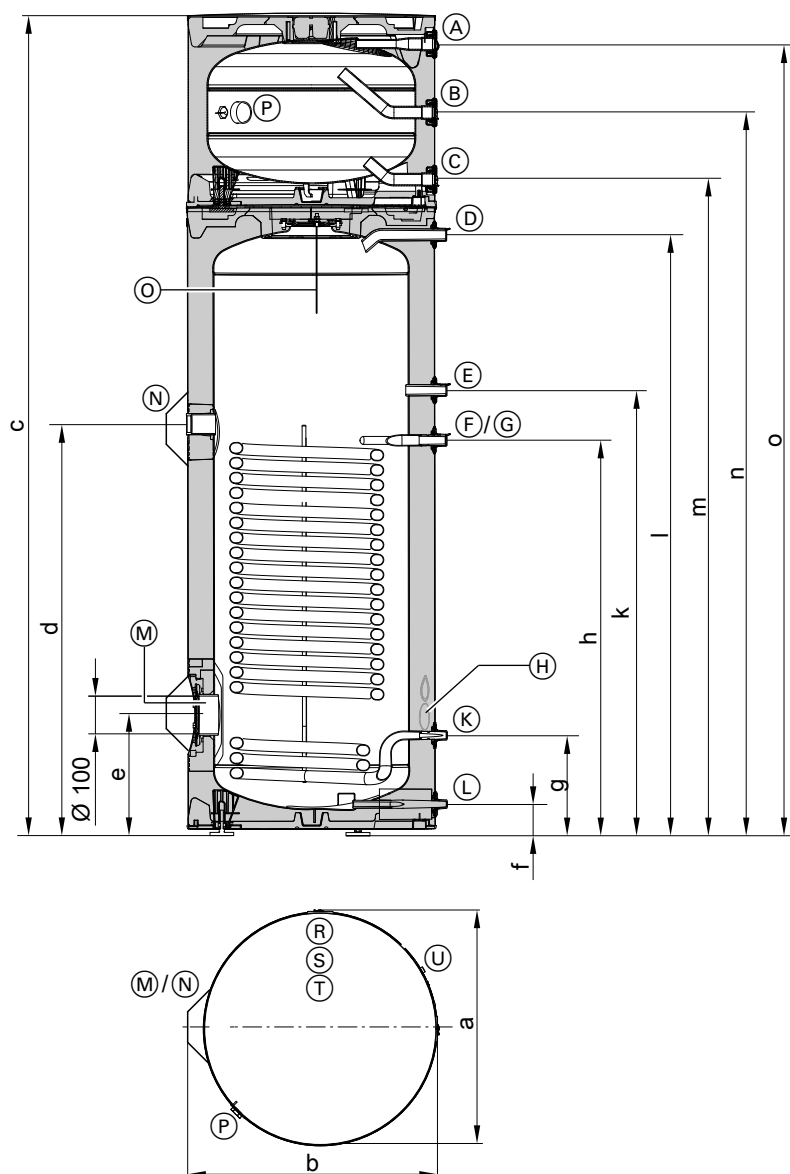
Vitocell Modular 100-VE - Übersicht (Fortsetzung)

Maße

Speicherinhalt Vitocell 100-V, Typ CVWC		l	200	200
Speicherinhalt Vitocell 100-E, Typ MSCA		l	50	75
Länge (∅)	a	mm	668	668
Breite	b	mm	714	714
Höhe	c	mm	1610	1728
	d	mm	323	323
	e	mm	763	763
	f	mm	898	898
	g	mm	268	268
	h	mm	83	83
	k	mm	361	361
	l	mm	1278	1277
	m	mm	—	1457
	n	mm	1526	1641

Vitocell Modular 100-VE - Übersicht (Fortsetzung)

Speicherinhalt Typ CVWC 250 l/300 l und Typ MSCA 50 l/75 l



Darstellung Typ CVWC 300 l und Typ MSCA 75 l

- | | |
|---|---|
| Ⓐ/Ⓑ/Ⓒ Anschlussbelegung: Siehe Kapitel „Technische Angaben Typ MSCA“. | Ⓟ Nur bei Speicherinhalt 75 l:
Elektro-Heizeinsatz (EHE) |
| Ⓓ bis Ⓝ Anschlussbelegung: Siehe Datenblatt Vitocell 100-V, Typ CVWC. | Ⓡ/Ⓢ/Ⓣ Anschlussbelegung: Siehe Kapitel „Technische Angaben Typ MSCA“. |
| Ⓞ Fremdstromanode | Ⓤ Position der Elektronikeinheit für die Fremdstromanode |

Vitocell Modular 100-VE - Übersicht (Fortsetzung)

Maße

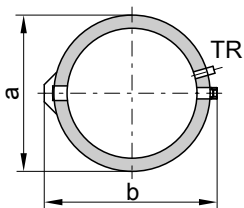
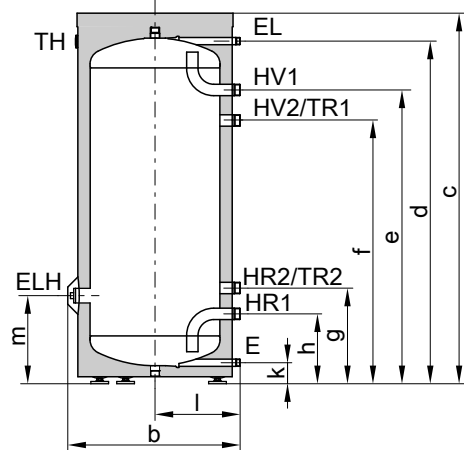
Speicherinhalt Vitocell 100-V, Typ CVWC		I	250		300	
Speicherinhalt Vitocell 100-E, Typ MSCA		I	50	75	50	75
Länge (Ø)	a	mm	668	668	668	668
Breite	b	mm	714	714	714	714
Höhe	c	mm	1811	1929	2078	2196
	d	mm	1022	1022	1101	1101
	e	mm	323	323	323	323
	f	mm	83	83	83	83
	g	mm	268	268	267	267
	h	mm	978	978	1057	1057
	k	mm	1085	1085	1191	1191
	l	mm	1345	1345	1607	1607
	m	mm	1488	1488	1754	1754
	n	mm	—	1667	—	1934
	o	mm	1736	1851	2002	2118

Technische Angaben Typ SVWA, 200 I

Dimensionierung von Einbringungsöffnungen

Die tatsächlichen Abmessungen des Speicher-Wassererwärmers können aufgrund von Fertigungstoleranzen geringfügig abweichen.

Abmessungen



E	Entleerung
EL	Entlüftung
ELH	Muffe Rp 1½ für Elektro-Heizeinsatz-EHE
HR	Heizwasserrücklauf
HV	Heizwasservorlauf
TH	Thermometer
TR	Klemmsystem zur Befestigung von Tauchtemperatursensoren am Speichermantel mit Aufnahmen für 3 Tauchtemperatursensoren

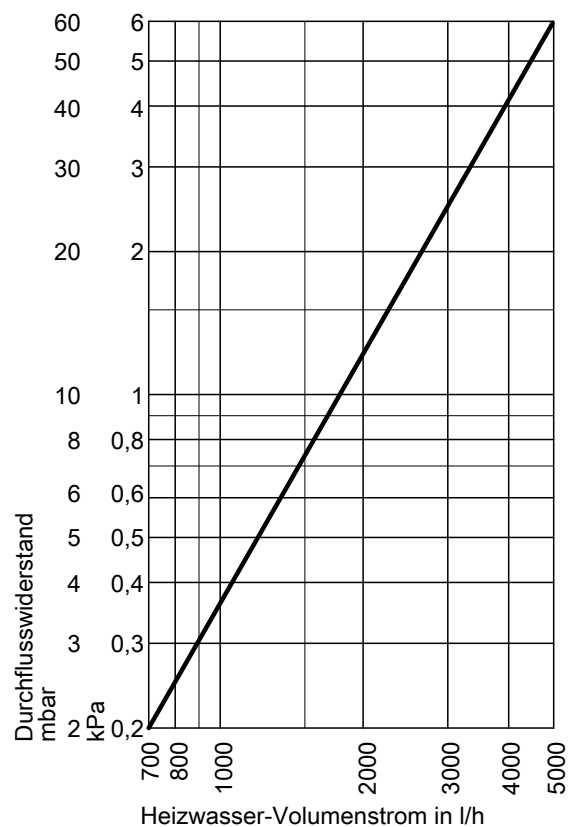
Maße

Speicherinhalt	I		200
Länge (∅)	a	mm	582
Breite	b	mm	640
Höhe	c	mm	1333
	d	mm	1260
	e	mm	1078
	f	mm	978
	g	mm	359
	h	mm	259
	k	mm	77
	l	mm	317
	m	mm	319

Technische Daten

Typ	SVWA	
Speicherinhalt	I	200
(AT: Tatsächlicher Wasserinhalt)		
Zulässige Heizwasser-Vorlauftemperatur	°C	110
Zulässiger Betriebsdruck heizwasserseitig	bar MPa	3 0,3
Abmessungen		
Länge a (∅)	mm	582
Breite b	mm	640
Höhe c	mm	1333
Kippmaß	mm	1436
Gewicht (mit Wärmedämmung)	kg	59
Anschlüsse (Außengewinde)		
Heizwasservorlauf und -rücklauf	R	1¼
Entleerung/Entlüftung	R	¾
Bereitschaftswärmeaufwand	kWh/24 h	1,39
Energieeffizienzklasse		B
Farbe		Vitosilber Vitopearlwhite

Heizwasserseitiger Durchflusswiderstand



Vitocell 100-V, Typ SVWA mit Elektro-Heizeinsatz-EHE

Best.-Nr. Z014468

- Mit Sicherheitstemperaturbegrenzer und Temperaturregler
- Nur einsetzbar bei weichem bis mittelhartem Trinkwasser bis 14 °dH (Härtebereich mittel bis 2,5 mol/m³)

Technische Angaben Typ SVWA, 200 I (Fortsetzung)

Technische Daten Elektro-Heizeinsatz-EHE in Verbindung mit Vitocell 100-E, Typ SVWA

Speicherinhalt	l	200
Mit Elektro-Heizeinsatz aufheizbarer Inhalt	l	163
Breite mit Elektro-Heizeinsatz-EHE	mm	773
Mindestwandabstand zum Einbau des Elektro-Heizeinsatz-EHE	mm	650
Aufheizzeit von 10 auf 60 °C		
– 2 kW	h	4,7
– 4 kW	h	2,4
– 6 kW	h	1,6

Technische Daten Elektro-Heizeinsatz-EHE

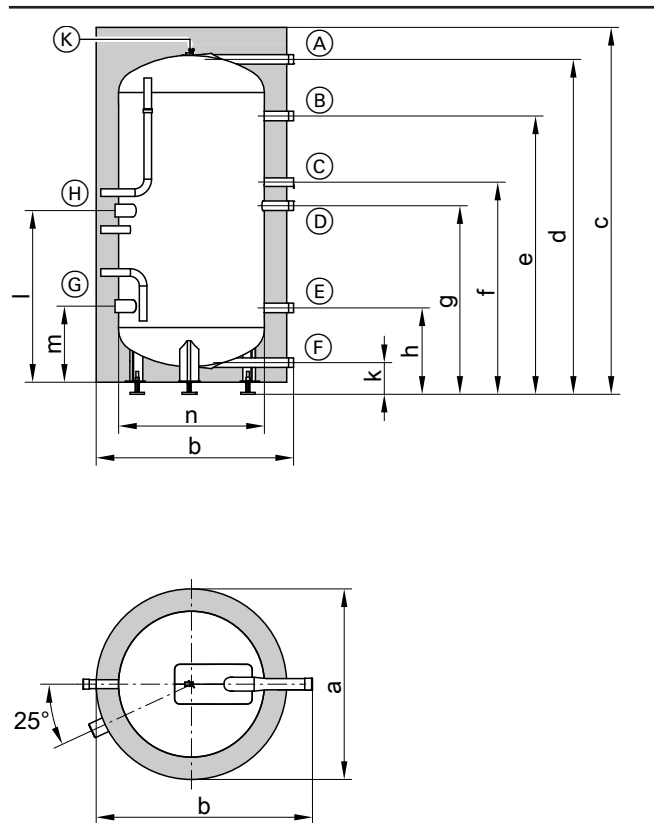
Max. Leistungsbereich	kW	6		
Nennaufnahme Normalbetrieb/Schnellauflaufheizung	kW	2	4	6
Nennspannung		1/N/PE 230 V/ 50 Hz		3/PE 400 V/ 50 Hz
Nennstrom	A	8,7	17,4	8,7
Gewicht	kg	2		
Schutzart		IP 45		

Technische Angaben Typ SVPB, 400 I

Dimensionierung von Einbringungsöffnungen

Die tatsächlichen Abmessungen des Speicher-Wassererwärmers können aufgrund von Fertigungstoleranzen geringfügig abweichen.

Abmessungen



- (A) Heizwasservorlauf 1 und Entlüftung
- (B) Heizwasservorlauf 2 und Klemmsystem 1 zur Befestigung von Tauchtemperatursensoren am Speichermantel mit Aufnahmen für 3 Tauchtemperatursensoren pro Klemmsystem
- (C) Heizwasservorlauf 3, Heizwasserrücklauf 1 und Klemmsystem 2 zur Befestigung von Tauchtemperatursensoren am Speichermantel mit Aufnahmen für 3 Tauchtemperatursensoren pro Klemmsystem
- (D) Heizwasservorlauf 3, Heizwasserrücklauf 1 und Klemmsystem 3 zur Befestigung von Tauchtemperatursensoren am Speichermantel mit Aufnahmen für 3 Tauchtemperatursensoren pro Klemmsystem
- (E) Heizwasserrücklauf 2 und Klemmsystem 4 zur Befestigung von Tauchtemperatursensoren am Speichermantel mit Aufnahmen für 3 Tauchtemperatursensoren pro Klemmsystem
- (F) Heizwasserrücklauf 3 und Entleerung
- (G) Muffe für Elektro-Heizeinsatz-EHE 2
- (H) Muffe für Elektro-Heizeinsatz-EHE 1
- (K) Befestigung Thermometerfühler oder Befestigung zusätzlicher Sensoren (Klemmbügel)

Maße

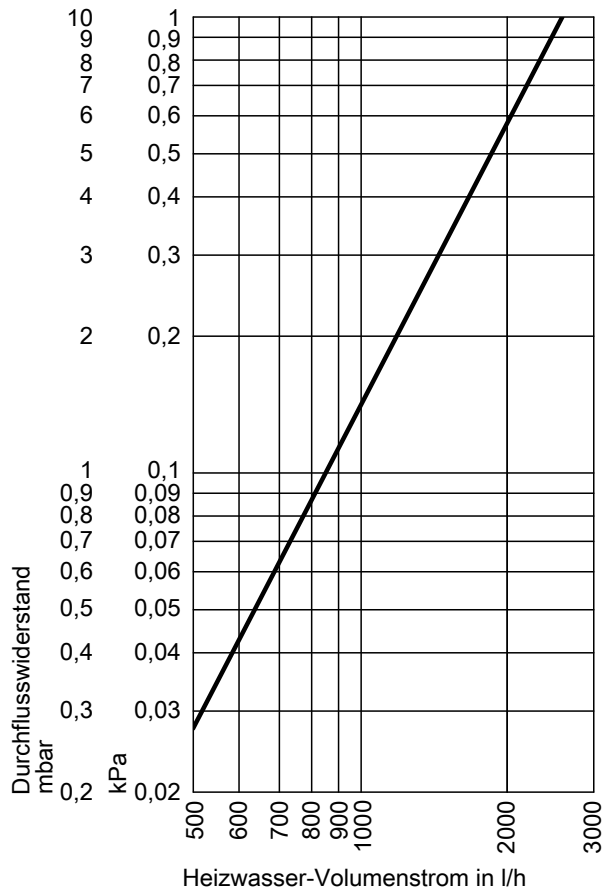
Typ		SVPB	
Speicherinhalt		400	
Wärmedämmung			
– Standard		X	
– Hocheffizient			X
Länge (∅)	a mm	860	860
Breite	b mm	900	900
Höhe	c mm	1620	1650
	d mm	1457	1457
	e mm	1205	1205
	f mm	946	946
	g mm	805	805
	h mm	370	370
	k mm	106	106
	l mm	783	783
	m mm	357	357
Länge (∅) ohne Wärmedämmung	n mm	650	650

Technische Daten

Typ		SVPB	
Speicherinhalt		400	
Wärmedämmung			
– Standard		X	
– Hocheffizient			X
Zulässige Heizwasser-Vorlauf-temperatur	°C	110	110
Zulässiger Betriebsdruck heizwasser-seitig	bar MPa	6 0,6	6 0,6
Abmessungen			
Länge a (∅)			
– Mit Wärmedämmung	mm	860	860
– Ohne Wärmedämmung	mm	650	650
Breite b (∅)			
– Ohne Wärmedämmung	mm	862	862
Höhe c			
– Mit Wärmedämmung	mm	1620	1650
– Ohne Wärmedämmung	mm	1500	1500
Kippmaß ohne Wärmedämmung und Stellfüße	mm	1520	1520
Gewicht			
– Mit Wärmedämmung	kg	105	110
– Ohne Wärmedämmung	kg	85	85
Anschlüsse (Außengewinde)			
Heizwasservorlauf und -rücklauf	R	1¼	1¼
Bereitschaftswärmeaufwand	kWh/24 h	2,08	1,77
Energieeffizienzklasse		C	B
Farbe			
– Vitographite		X	X
– Vitosilber		X	X
– Vitopearlwhite		X	X

Technische Angaben Typ SVPB, 400 I (Fortsetzung)

Heizwasserseitiger Durchflusswiderstand



Vitocell 100-E, Typ SVPB mit Elektro-Heizeinsatz-EHE

- Mit Sicherheitstemperaturbegrenzer und Temperaturregler
- Nur einsetzbar bei weichem bis mittelhartem Trinkwasser bis 14 ° dH (Härtebereich mittel bis 2,5 mol/m²)

Leistungsbereich	Best.-Nr.
2/4/6 kW	Z012684
4/8/12 kW	Z012687

Technische Daten Elektro-Heizeinsatz-EHE

Max. Leistungsbereich	kW	6			12		
		2	4	6	4	8	12
Nennaufnahme Normalbetrieb/ Schnellaufheizung	kW	2	4	6	4	8	12
Nennspannung		1/N/PE 230 V/50 Hz		3/PE 400 V/50 Hz	2/PE 400 V/50 Hz		3/PE 400 V/50 Hz
Nennstrom	A	8,7	17,4	8,7	10	20	17,3
Gewicht	kg	2			2		
Schutzart		IP 45					

Technische Angaben Typ SVPB, 400 I (Fortsetzung)

Technische Daten Elektro-Heizeinsatz-EHE in Verbindung mit Vitocell 100-E Standard und Hocheffizient Wärmedämmung

Typ		SVPB
Speicherinhalt	I	400
Mindestwandabstand zum Einbau Elektro-Heizeinsatz-EHE		
2/4/6 kW	mm	650
4/8/12 kW	mm	950
Mit Elektro-Heizeinsatz aufheizbarer Inhalt - EHE oben	I	182
Aufheizzeit von 10 auf 60 °C mit Elektro-Heizeinsatz-EHE oben		
2 kW	h	5,3
4 kW	h	2,6
6 kW	h	1,8
Aufheizzeit von 10 auf 60 °C mit Elektro-Heizeinsatz-EHE oben		
4 kW	h	—
8 kW	h	—
12 kW	h	—
Mit Elektro-Heizeinsatz aufheizbarer Inhalt - EHE unten	I	348
Aufheizzeit von 10 auf 60 °C mit Elektro-Heizeinsatz-EHE oben		
2 kW	h	10,1
4 kW	h	5,1
6 kW	h	3,4
Aufheizzeit von 10 auf 60 °C mit Elektro-Heizeinsatz-EHE oben		
4 kW	h	—
8 kW	h	—
12 kW	h	—

Technische Angaben Typ SVPC, 600, 750 und 910 I

Dimensionierung von Einbringungsöffnungen

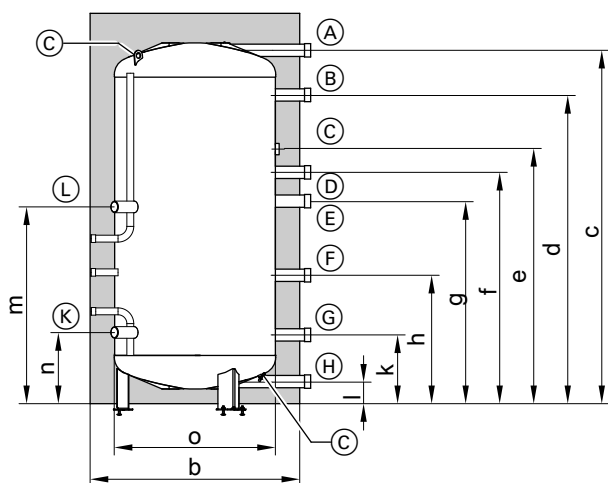
Die tatsächlichen Abmessungen des Speicher-Wassererwärmers können aufgrund von Fertigungstoleranzen geringfügig abweichen.

Technische Daten

Typ		SVPC					
Speicherinhalt (AT: Tatsächlicher Wasserinhalt)	I	600		750		950	
Wärmedämmung							
– Standard		X		X		X	
– Hocheffizient			X		X		X
Zulässige Heizwasser-Vorlauftemperatur	°C	110	110	110	110	110	110
Zulässiger Betriebsdruck heizwasserseitig	bar	6	6	6	6	6	6
	MPa	0,6	0,6	0,6	0,6	0,6	0,6
Abmessungen							
Länge a (∅)							
– Mit Wärmedämmung	mm	1065	1065	1065	1065	1065	1065
– Ohne Wärmedämmung	mm	790	790	790	790	790	790
Breite b							
– Mit Wärmedämmung	mm	1110	1110	1110	1110	1110	1110
– Ohne Wärmedämmung	mm	1042	1042	1042	1042	1042	1042
Höhe c							
– Mit Wärmedämmung	mm	1645	1720	1900	1970	2200	2280
– Ohne Wärmedämmung	mm	1535	1535	1815	1815	2120	2120
Kippmaß							
– Ohne Wärmedämmung und Stellfüße	mm	1630	1630	1890	1890	2195	2195
Gewicht							
– Mit Wärmedämmung	kg	115	120	135	140	155	160
– Ohne Wärmedämmung	kg	95	95	110	110	125	125
Anschlüsse (Außengewinde)							
Heizwasservorlauf und -rücklauf	R	2	2	2	2	2	2
Bereitschaftswärmeaufwand	kWh/24 h	2,68	2,12	2,74	2,23	2,81	2,4
Energieeffizienzklasse		—	—	—	—	—	—
Farbe							
– Vitographite		X	X	X	X	X	X
– Vitosilber		X		X		X	
– Vitopearlwhite		X	X	X	X	X	X

Technische Angaben Typ SVPC, 600, 750 und 910 I (Fortsetzung)

Abmessungen



- Ⓒ Befestigung Thermometerfühler oder Befestigung zusätzlicher Sensoren (Klemmbügel)
- Ⓓ Heizwasservorlauf 3, Heizwasserrücklauf 1 und Klemmsystem 2 zur Befestigung von Tauchtemperatursensoren am Speichermantel mit Aufnahmen für 3 Tauchtemperatursensoren pro Klemmsystem
- Ⓔ Heizwasservorlauf 3, Heizwasserrücklauf 1 und Klemmsystem 3 zur Befestigung von Tauchtemperatursensoren am Speichermantel mit Aufnahmen für 3 Tauchtemperatursensoren pro Klemmsystem
- Ⓕ Heizwasserrücklauf 2 und Klemmsystem 4 zur Befestigung von Tauchtemperatursensoren am Speichermantel mit Aufnahmen für 3 Tauchtemperatursensoren pro Klemmsystem
- Ⓖ Heizwasserrücklauf 3 und Klemmsystem 5 zur Befestigung von Tauchtemperatursensoren am Speichermantel mit Aufnahmen für 3 Tauchtemperatursensoren pro Klemmsystem
- Ⓗ Heizwasserrücklauf 4 und Entleerung
- Ⓚ Muffe für Elektro-Heizeinsatz-EHE 2
- Ⓛ Muffe für Elektro-Heizeinsatz-EHE 1

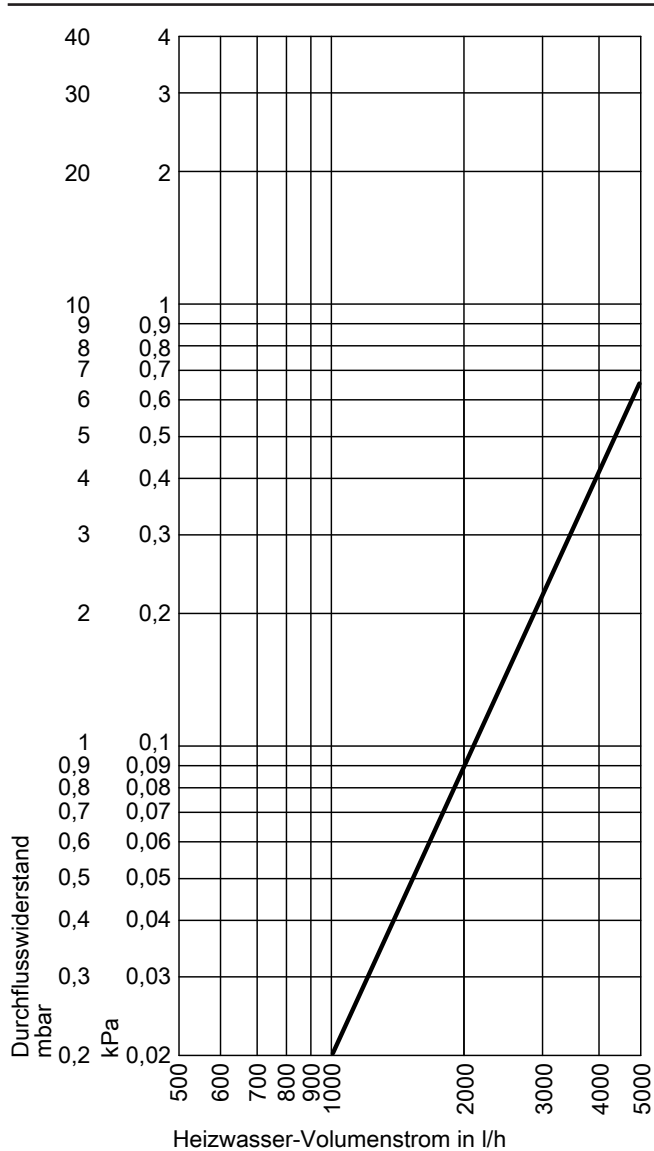
- Ⓐ Heizwasservorlauf 1 und Entlüftung
- Ⓑ Heizwasservorlauf 2 und Klemmsystem 1 zur Befestigung von Tauchtemperatursensoren am Speichermantel mit Aufnahmen für 3 Tauchtemperatursensoren pro Klemmsystem

Maße

Typ			SVPC					
Speicherinhalt (AT: Tatsächlicher Wasserinhalt)			600		750		950	
Wärmedämmung								
– Standard			X		X		X	
– Hocheffizient			X		X		X	
Länge (∅)	a	mm	1065	1065	1065	1065	1065	1065
Breite	b	mm	1110	1110	1110	1110	1110	1110
Höhe	c	mm	1645	1720	1900	1970	2200	2280
	d	mm	1497	1497	1177	1177	2083	2083
	e	mm	1296	1296	1558	1558	1863	1863
	f	mm	926	926	1179	1179	1299	1299
	g	mm	785	785	1038	1038	1159	1159
	h	mm	596	596	675	675	751	751
	k	mm	355	355	383	383	383	383
	l	mm	155	155	155	155	155	155
	m	mm	930	930	1001	1001	1135	1135
	n	mm	395	395	395	395	395	395
Länge (∅) ohne Wärmedämmung	o	mm	790	790	790	790	790	790

Technische Angaben Typ SVPC, 600, 750 und 910 I (Fortsetzung)

Heizwasserseitige Durchflusswiderstände



Vitocell 100-E, Typ SVPC mit Elektro-Heizeinsatz-EHE

- Mit Sicherheitstemperaturbegrenzer und Temperaturregler
- Nur einsetzbar bei weichem bis mittelhartem Trinkwasser bis 14 ° dH (Härtebereich mittel bis 2,5 mol/m²)

Leistungsbereich	Best.-Nr.
2/4/6 kW	Z012684
4/8/12 kW	Z012687

Technische Daten Elektro-Heizeinsatz-EHE

Max. Leistungsbereich	kW	6			12		
		2	4	6	4	8	12
Nennaufnahme Normalbetrieb/Schnellaufheizung	kW						
Nennspannung		1/N/PE 230 V/50 Hz		3/PE 400 V/50 Hz	2/PE 400 V/50 Hz		3/PE 400 V/50 Hz
Nennstrom	A	8,7	17,4	8,7	10	20	17,3
Gewicht	kg	2			2		
Schutzart		IP 45					

Technische Angaben Typ SVPC, 600, 750 und 910 I (Fortsetzung)

Technische Daten Elektro-Heizeinsatz-EHE in Verbindung mit Vitocell 100-E Standard und Hocheffizient Wärmedämmung

Typ		SVPC		
Speicherinhalt	I	600	750	950
Mindestwandabstand zum Einbau Elektro-Heizeinsatz-EHE				
2/4/6 kW	mm	650	650	650
4/8/12 kW	mm	950	950	950
Mit Elektro-Heizeinsatz aufheizbarer Inhalt - EHE oben				
	l	265	346	435
Aufheizzeit von 10 auf 60 °C mit Elektro-Heizeinsatz-EHE oben				
2 kW	h	7,7	10,1	12,6
4 kW	h	3,9	5,0	6,3
6 kW	h	2,6	3,4	4,2
Aufheizzeit von 10 auf 60 °C mit Elektro-Heizeinsatz-EHE oben				
4 kW	h	3,9	5,0	6,3
8 kW	h	1,9	2,5	3,2
12 kW	h	1,3	1,7	2,1
Mit Elektro-Heizeinsatz aufheizbarer Inhalt - EHE unten				
	l	523	625	770
Aufheizzeit von 10 auf 60 °C mit Elektro-Heizeinsatz-EHE unten				
2 kW	h	15,2	18,2	22,4
4 kW	h	7,6	9,1	11,2
6 kW	h	5,1	6,1	7,5
Aufheizzeit von 10 auf 60 °C mit Elektro-Heizeinsatz-EHE unten				
4 kW	h	7,6	9,1	11,2
8 kW	h	3,8	4,5	5,6
12 kW	h	2,5	3,0	3,7

Technische Angaben Typ SVPB, 1500 und 2000 I

Dimensionierung von Einbringungsöffnungen

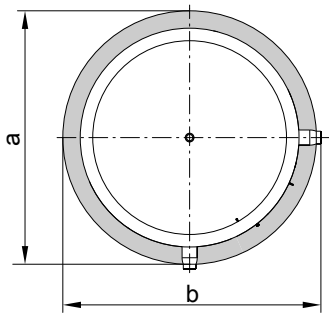
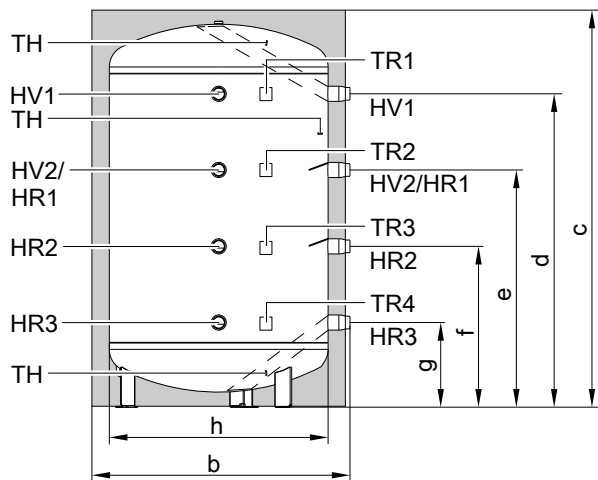
Die tatsächlichen Abmessungen des Speicher-Wassererwärmers können aufgrund von Fertigungstoleranzen geringfügig abweichen.

Technische Daten

Typ		SVPB			
Speicherinhalt (AT: Tatsächlicher Wasserinhalt)		1500		2000	
Wärmedämmung		Standard (2-teilig)	Hocheffizient (3-teilig)	Standard (2-teilig)	Hocheffizient (3-teilig)
Zulässige Heizwasser-Vorlauftemperatur	°C	110	110	110	110
Zulässiger Betriebsdruck heizwasserseitig	bar	6	6	6	6
	MPa	0,6	0,6	0,6	0,6
Abmessungen					
Länge a (∅)					
– Mit Wärmedämmung	mm	1310	1400	1310	1400
– Ohne Wärmedämmung	mm	1100	1100	1100	1100
Breite b					
– Mit Wärmedämmung	mm	1385	1430	1385	1430
– Ohne Wärmedämmung	mm	1280	1280	1280	1280
Höhe c					
– Mit Wärmedämmung	mm	2051	2096	2479	2546
– Ohne Wärmedämmung	mm	1939	1939	2378	2378
Kippmaß ohne Wärmedämmung und Stellfüße	mm	1967	1967	2402	2402
Gewicht					
– Mit Wärmedämmung	kg	217	224	253	265
– Ohne Wärmedämmung	kg	170	170	201	201
Anschlüsse (Außengewinde)					
Entlüftung	R	1	1	1	1
Heizwasservorlauf und -rücklauf	R/G	2	2	2	2
Bereitschaftswärmeaufwand	kWh/24 h	3,7	2,9	4,55	3,2
Farbe		Vitagraphite			

Technische Angaben Typ SVPB, 1500 und 2000 I (Fortsetzung)

Abmessungen

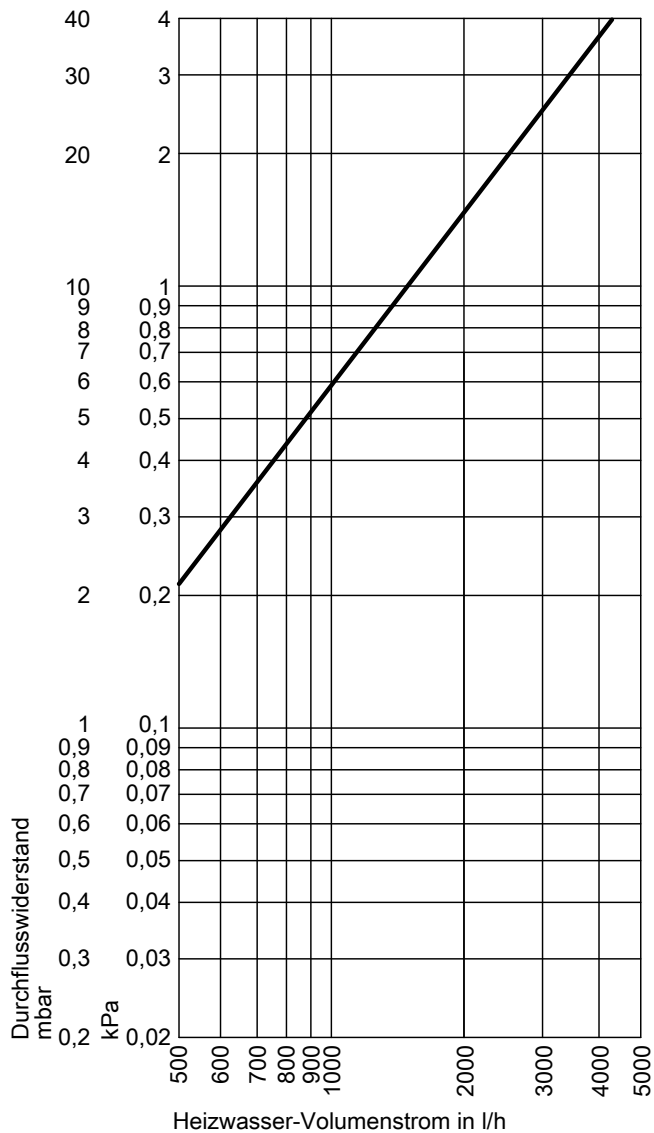


- HR Heizwasserrücklauf (je 2 auf einer Ebene)
 HV Heizwasservorlauf (je 2 auf einer Ebene)
 TH Befestigung Thermometerfühler oder Befestigung zusätzlicher Sensor (Klemmbügel)
 TR Klemmsystem zur Befestigung von Tauchtemperatursensoren am Speichermantel mit Aufnahmen für 3 Tauchtemperatursensoren pro Klemmsystem

Maße

Speicherinhalt	l	1500		2000	
		Standard (2-teilig)	Hocheffizient (3-teilig)	Standard (2-teilig)	Hocheffizient (3-teilig)
Wärmedämmung					
Länge (∅)	a mm	1310	1400	1310	1400
Breite	b mm	1385	1430	1385	1430
Höhe	c mm	2051	2096	2479	2546
	d mm	1513	1513	1953	1953
	e mm	1165	1165	1460	1460
	f mm	816	816	962	962
	g mm	468	468	467	467
∅ ohne Wärmedämmung	h mm	1100	1100	1100	1100

Heizwasserseitige Durchflusswiderstände

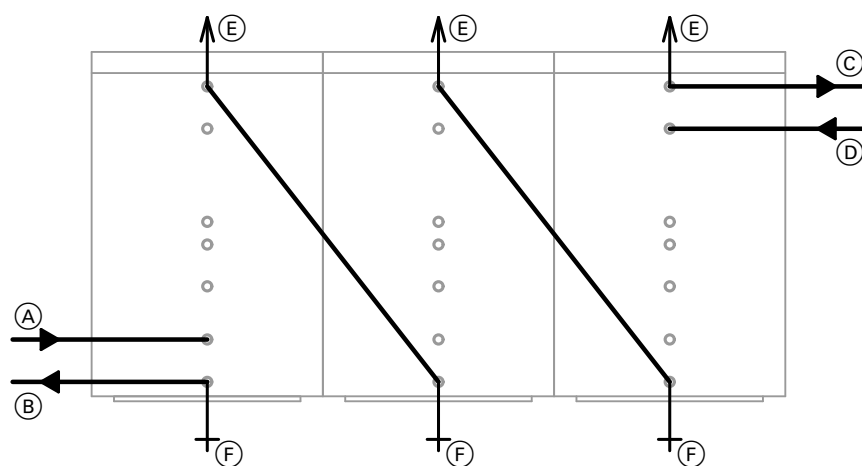


Planungshinweise

Speicherbatterie

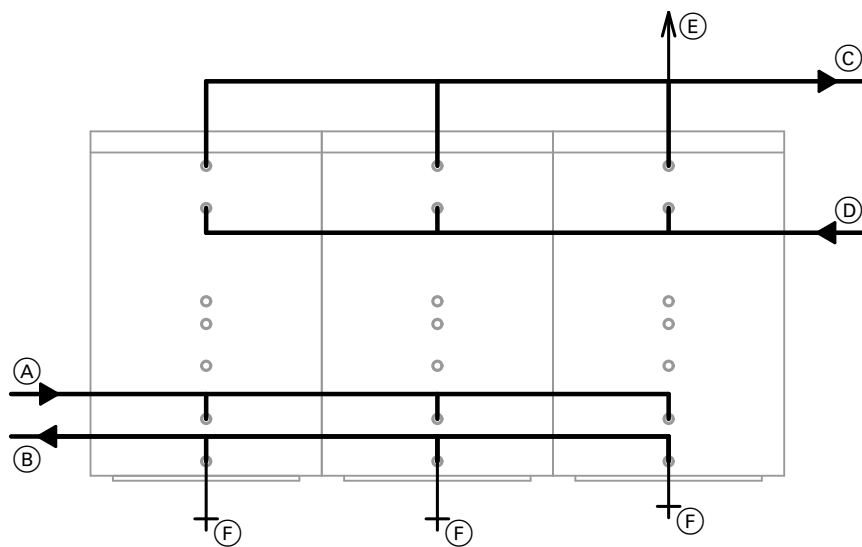
Die Heizwasser-Pufferspeicher Vitocell 100-E können in beliebiger Anzahl in Reihen- oder Parallelschaltung zusammengeschlossen werden. Die Verbindungsleitungen und Entlüfter sind bauseits zu stellen (dargestellt: Typ SVPC 600/750/910 I).

Planungshinweise (Fortsetzung)



Speicherbatterie in Reihenschaltung

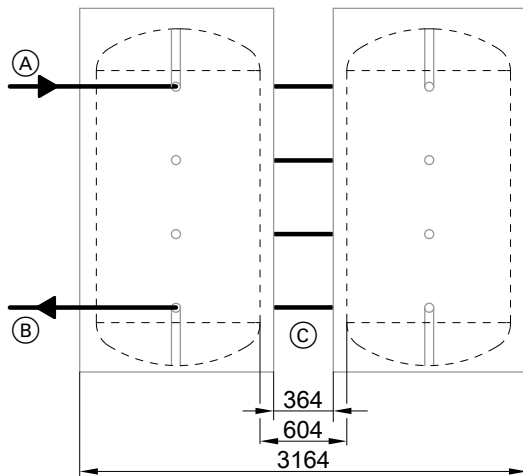
- | | |
|---|--|
| (A) Heizwasserrücklauf 3 (HR3, von den Heizkreisen) | (D) Heizwasservorlauf 2 (HV2, vom Wärmeerzeuger) |
| (B) Heizwasserrücklauf 4 (HR4, zum Wärmeerzeuger) | (E) Entlüftung (EL) |
| (C) Heizwasservorlauf 1 (HV1, zu den Heizkreisen) | (F) Entleerung (E) |



Speicherbatterie in Parallelschaltung (nach Tichelmann)

- | | |
|---|--|
| (A) Heizwasserrücklauf 3 (HR3, von den Heizkreisen) | (D) Heizwasservorlauf 2 (HV2, vom Wärmeerzeuger) |
| (B) Heizwasserrücklauf 4 (HR4, zum Wärmeerzeuger) | (E) Entlüftung (EL) |
| (C) Heizwasservorlauf 1 (HV1, zu den Heizkreisen) | (F) Entleerung (E) |

Zwillingsspeicher



- (A) Heizwasservorlauf
- (B) Heizwasserrücklauf
- (C) Vorgefertigte Verbindungsleitungen (Zubehör „Kaskadenverbinder“)

Vitocell 100-E, Typ SVPB, 1500 und 2000 l können mit Kaskadenverbindern (Zubehör) als Zwillingsspeicher (max. 2 Stück) zusammen geschlossen werden.

Beim Erstellen eines Zwillingsspeichers zur leichteren Montage die 3-teilige Wärmedämmung verwenden.

Bestimmungsgemäße Verwendung

Das Gerät darf bestimmungsgemäß nur in geschlossenen Systemen gemäß EN 12828 / DIN 1988 bzw. Solaranlagen gemäß EN 12977 unter Berücksichtigung der zugehörigen Montage-, Service- und Bedienungsanleitungen installiert und betrieben werden. Speicher-Wassererwärmer sind ausschließlich für die Bevorratung und Erwärmung von Wasser in Trinkwasserqualität, Heizwasser-Pufferspeicher ausschließlich für Füllwasser in Trinkwasserqualität vorgesehen.

Bei Verwendung von Vitotrans 353: Vitotrans 353 ist ausschließlich für Wasser in Trinkwasserqualität entsprechend unserer Angaben in der Viessmann Broschüre „TopTechnik Vitotrans 353 Frischwasser-Module“ vorgesehen.

Sonnenkollektoren sind nur mit vom Hersteller freigegebenen Wärmeträgermedien zu betreiben.

Die bestimmungsgemäße Verwendung setzt voraus, dass eine ortsfeste Installation in Verbindung mit anlagenspezifischen und zugelassenen Komponenten vorgenommen wurde.

Die gewerbliche oder industrielle Verwendung zu einem anderen Zweck, als zur Gebäudeheizung oder Trinkwassererwärmung, gilt als nicht bestimmungsgemäß.

Darüber hinausgehende Verwendung ist vom Hersteller fallweise freizugeben.

Fehlgebrauch des Gerätes bzw. unsachgemäße Bedienung (z. B. durch Öffnen des Gerätes durch den Anlagenbetreiber) ist untersagt und führt zum Haftungsausschluss.

Fehlgebrauch liegt auch vor, wenn Komponenten des Systems in ihrer bestimmungsgemäßen Funktion verändert werden (z. B. durch direkte Trinkwassererwärmung im Kollektor).

Die gesetzlichen Bestimmungen, insbesondere zur Trinkwasserhygiene, sind einzuhalten.

Zubehör

Übersicht

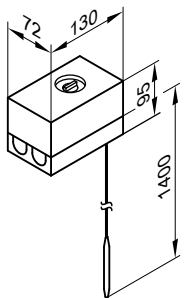
Zubehör	Best.-Nr.	SVP/ SVPA 46 l	MSCA		Vitocal 100-E, Typ			SVPC		SVPB	Seite
			50 l	75 l	SVWA 200 l	SVPB 400 l	SVPC 600 l	SVPC 750, 910 l	SVPC 1500, 2000 l		
Temperaturregler	7151989		X	X	X	X	X	X	X		28
Kaskadenverbinder	ZK01322									X	28
Thermometer											
– analog	7595765 ZK01323					X	X	X		X	28
– digital	ZK05265		X	X	X						28
Wärmedämmkappen	ZK01545							X	X	X	28
Automatisches Entlüftungs-ventil	7984135		X	X							28
Tragehilfe	ZK01793					X	X	X	X	X	28
Elektro-Heizeinsatz-EHE	Z012684			X	X	X	X	X			Typ MSCA: 9 Typ SVWA: 14 29
Vitotrans 353											
– Typ PZSA	Z021868 Z021866					X		X	X		
– Typ PZMA	Z021867						X	X			
– Typ PZMA-S	Z021871						X	X			
Wärmemengenzähler	ZK02916					X	X	X			28
Probeentnahmeventil	ZK02909					X	X	X			28

Temperaturregler

Best.-Nr. 7151989

Zum Einbau bei Speichern mit 200 bis 2000 l Inhalt

- Mit einem thermostatischen System
- Mit Einstellknopf außen am Gehäuse
- Ohne Tauchhülse
- Mit Hutschiene zum Anbau an den Speicher-Wassererwärmer oder an die Wand



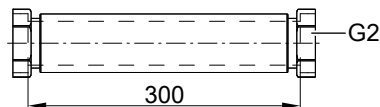
Technische Daten

Anschluss	3-adrige Leitung mit einem Leiterquerschnitt von 1,5 mm ²
Schutzart	IP41 gemäß EN 60529
Einstellbereich	30 bis 60 °C, umstellbar bis 110 °C
Schaltdifferenz	max. 11 K
Schaltleistung	6 (1,5) A 250 V~
Schaltfunktion	Bei steigender Temperatur von 2 auf 3
DIN-Registernummer	DIN TR 1168

Kaskadenverbinder

Best.-Nr. ZK01322

- Für Heizwasser-Pufferspeicher mit Inhalt 1500 l und 2000 l
 - 4 Stück
- Vorgefertigte und wärmegeädämte Verbindungsleitung aus Edelstahl-Wellrohr zur einfachen Erstellung eines Zwillingspeichers aus 2 Heizwasser-Pufferspeichern



Zubehör (Fortsetzung)

Thermometer, analog

Zum Einbau in die Wärmedämmung

- **Best.-Nr. 7595765**
Speicherinhalt: 750 und 910 l
- **Best.-Nr. ZK01323**
Speicherinhalt: 1500 und 2000 l

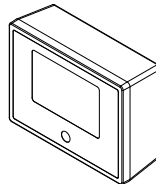
Hinweis

Zum Ablesen des Temperaturprofils im Speicher können bis zu 4 Thermometer eingebaut werden (z. B. in Verbindung mit Festbrennstoffkesseln).

Thermometer, digital

Best.-Nr. ZK05265

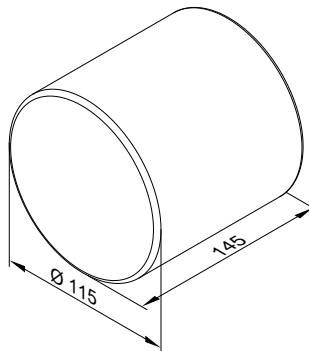
- Zur Montage an die Wand
- Digitale Anzeige von zwei Temperaturen



Wärmedämmkappen

Best.-Nr. ZK01545

- 6 Stück
- Für ungenutzte Speicheranschlüsse R 2



Automatisches Entlüftungsventil

Best.-Nr. 7984135

- Für Vitocell 100-E, Typ MSCA
- Zur Montage an einem der Speicheranschlüsse
- Mit T-Stück 1 in.

Tragehilfe

Best.-Nr. ZK01793

Zur leichteren Einbringung von stehenden Speicher-Wassererwärmern.

- Für Speicherinhalt 400 bis 2000 Liter
- Für Speicher-Wassererwärmer mit abnehmbarer Wärmedämmung



Vitotrans 353

Für Speicher von 400 bis 910 l Inhalt

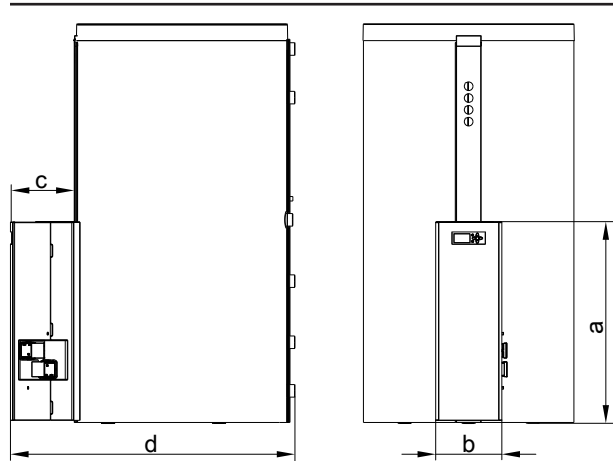
Frischwasser-Modul mit Zirkulationspumpe

Best.-Nr.	Z021868	Z021866	Z021867	Z021871
Typ	PZSA	PZSA	PZMA	PZMA-S
Speicherinhalt	400 l	600, 750, 910 l	600, 750, 910 l	600, 750, 910 l

Zubehör (Fortsetzung)

Kompakte und komplett vorgefertigte Station für die komfortable Trinkwassererwärmung im Durchlauferhitzer-Prinzip zur Montage an Speichern:

- Mit integrierter, vorverdrahteter und voreingestellter Regelung zur Einstellung der gewünschten Warmwassertemperatur
- Mit groß dimensioniertem, hocheffizienten Plattenwärmetauscher für eine geringe Rücklauftemperatur
- Mit Rücklaufverteiler-Set zur temperaturabhängigen Einschichtung des Rücklaufs in den Heizwasser-Pufferspeicher durch Temperaturregelfunktion
- Mit Volumenstromgeber zur exakten Durchflussmessung im Trinkwasserkreis
- Mit drehzahl geregelter Hocheffizienz-Umwälzpumpe für Primärkreis und Sekundärkreis
- Mit Absperrventilen mit integriertem Rückschlagventil
- Mit vorgefertigter Montagekonsole, Rohrleitungen und Verbindungsstücken zum Anschluss an den Speicher



Typ		PZSA	PZSA	PZMA/PZMA-S
Speicherinhalt	l	400	600, 750, 910	600, 750, 910
a	mm	960	960	960
b	mm	250	250	250
c	mm	346	346	346
d	mm	1247	1457	1457
Gewicht Vitotrans 353	kg	24	24	31
Zapfmenge	l/min	25	25	48

Hinweis

Ausführliche Informationen siehe Datenblatt „Vitotrans 353“.

Wärmemengenzähler

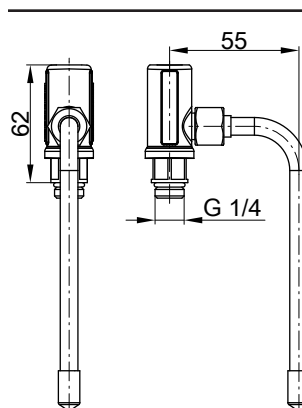
Best.-Nr. ZK02916

- Messung der Heizwasser-Vorlauftemperatur und -Rücklauftemperatur sowie des Volumenstroms (primärseitig)
- Mit Display zur Anzeige von Wärmeleistung, Energiemengen, kumulierte Verbräuche usw.
- Zum Einbau in Vitotrans 353, Typ PZSA und PZMA/PZMA-S

Probenentnahmeventil

Best.-Nr. ZK02909

- Beflammbares Ventil zur Entnahme von Wasserproben gemäß Trinkwasserverordnung
- Zum Einbau in Vitotrans 353, Typ PBMA/PBMA-S, PBLA/PBLA-S und PZMA/PZMA-S



Technische Änderungen vorbehalten!

Viessmann Ges.m.b.H.
A-4641 Steinhaus bei Wels
Telefon: 07242 62381-110
Telefax: 07242 62381-440
www.viessmann.at

Viessmann Climate Solutions SE
35108 Allendorf
Telefon: 06452 70-0
Telefax: 06452 70-2780
www.viessmann.de