

Технический паспорт

**VITOMAX 100-LW** Тип M148/система

Водогрейный котел с температурой нагрева воды не выше 110°C (115°C и 120°C по запросу)

Сертифицирован согласно директиве по газовым приборам 2009/142/ЕС

Пригоден для температуры обратной магистрали до 110 °С

Предназначен для работы на газе и жидком топливе
EL

Допустимое рабочее давление 6, 10 бар

Технические данные для выбора горелки

Внимание

Все изображения, представленные в настоящем документе, являются схематическими примерами.

Для всех значений размера и массы (+ 10 %) не учитываются допуски, обусловленные производственными факторами.

Граничные условия

Значения и данные в таблицах приведены для следующих граничных условий:

■ Содержание O₂ в уходящих газах

- природный газ: 3,0 %
- жидкое топливо EL: 3,0 %

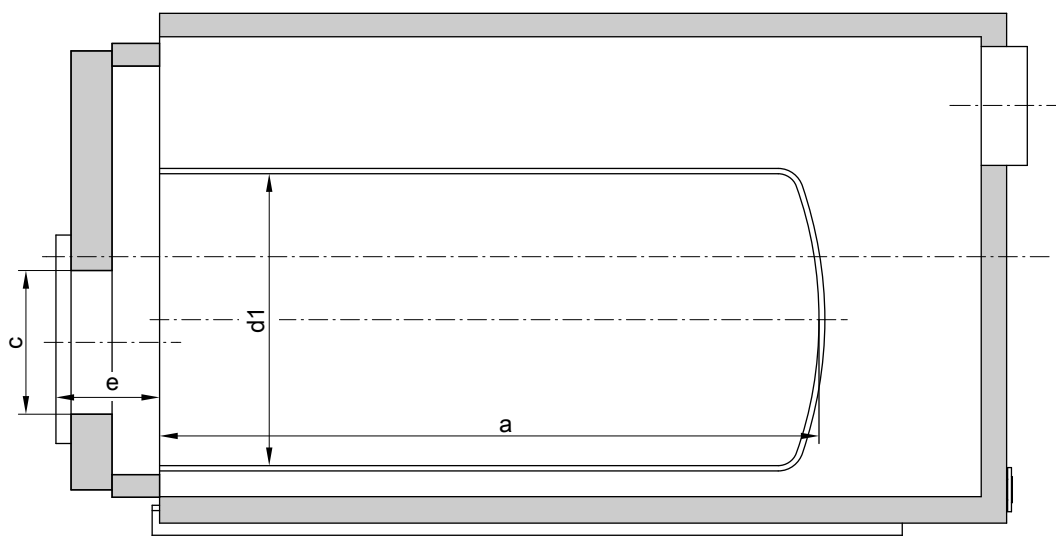
■ Температура обратной/подающей магистрали:

- 80/60 °C
- 90/70 °C с теплообменником уходящих газов/воды Vitotrans 100-LW/200-LW

■ Нагрузка 100 %

- Высота установки: < 500 м над уровнем моря
- Температуре воздуха для сжигания топлива: 25 °C
- Рабочее давление: 6 бар

Типоразмер котла			1	2	3	4	5	6	7	8	9	A	B	
Номинальная тепловая мощность 110 °C														
– природный газ	MВт		0,65	0,85	1,10	1,40	1,80	2,30	2,90	3,50	4,20	5,00	6,00	
– жидкое топливо EL	MВт		0,65	0,85	1,10	1,40	1,80	2,30	2,90	3,50	4,20	5,00	6,00	
Допустимая тепловая мощность топки 110 °C														
– природный газ	MВт		710	930	1210	1540	1980	2530	3190	3850	4620	5490	6590	
– жидкое топливо EL	MВт		710	930	1200	1530	1970	2510	3170	3830	4590	5460	6560	
Размеры жаровой трубы														
Диаметр														
– диаметр жаровой трубы внутр., мин.	d1	мм	678	726	799	847	895	966	1064	1139	1212	1310	1383	
– длина жаровой трубы	a	мм	1500	1680	1860	2090	2250	2450	2650	2900	3300	3470	3700	
Подключения горелки														
– макс. диаметр пламенной головы	c	мм	380	380	380	380	380	420	420	530	530	530	600	
– мин. длина пламенной головы	e	мм	335	335	335	335	335	335	360	400	400	430	480	
Объем топки														
В расчете на длину жаровой трубы a			м ³	0,55	0,70	0,94	1,19	1,43	1,85	2,42	3,02	3,88	4,76	5,66
Макс. сопротивление уходящих газов 110 °C														
– природный газ	мбар		2,9	4,4	7,0	8,2	5,5	8,2	10,0	11,0	9,4	10,5	11,2	
– жидкое топливо EL	мбар		2,5	3,9	6,2	7,1	4,8	7,2	8,9	9,6	8,1	9,0	10,1	



Размеры жаровой трубы

Указания по проектированию

Выбор горелки

Критерии для выбора горелки:

- Горелку необходимо выбирать в соответствии с тепловой мощностью топki и значениями сопротивления уходящих газов.
- Комбинация котла с горелкой должна соответствовать местным предписаниям (законам, нормам, положениям, распоряжениям и т.д.).
- Головка горелки должна выдерживать рабочие температуры не менее 500 °C.
- Необходимо обеспечить минимальную длину пламенной головы.

Рекомендация

Горелки специальной конструкции, например, с центробежным распылителем, могут создавать препятствия при открытии дверец для чистки. Перед поставкой согласовать с производителем.

Вид горелки	Требования
Жидкотопливная вентиляторная горелка	Проверка и маркировка согласно DIN EN 267
Газовая вентиляторная горелка	Проверка согласно DIN EN 676, маркировка CE согласно директиве 2009/142/EC



Технические данные горелки

Технический паспорт изготовителя

Подключение горелки

Если плита горелки должна быть подготовлена на заводе-изготовителе, то при заказе следует указать изготовителя горелки и тип котла.

В противном случае заказчик будет должен самостоятельно высверлить во входящей в комплект поставки плите горелки отверстие для жаровой трубы и крепежные отверстия. После этого смонтировать горелку на водогрейном котле.

Настройка горелки

Установить расход жидкого или газообразного топлива горелки в соответствии с тепловой мощностью топki водогрейного котла.

Виды топлива

Жидкое топливо

- Котельное топливо EL согласно DIN 51603 часть 1

Внимание

Vitomax 100-LW, тип M148, не допущен для работы на жидком топливе S (мазут).

Газ

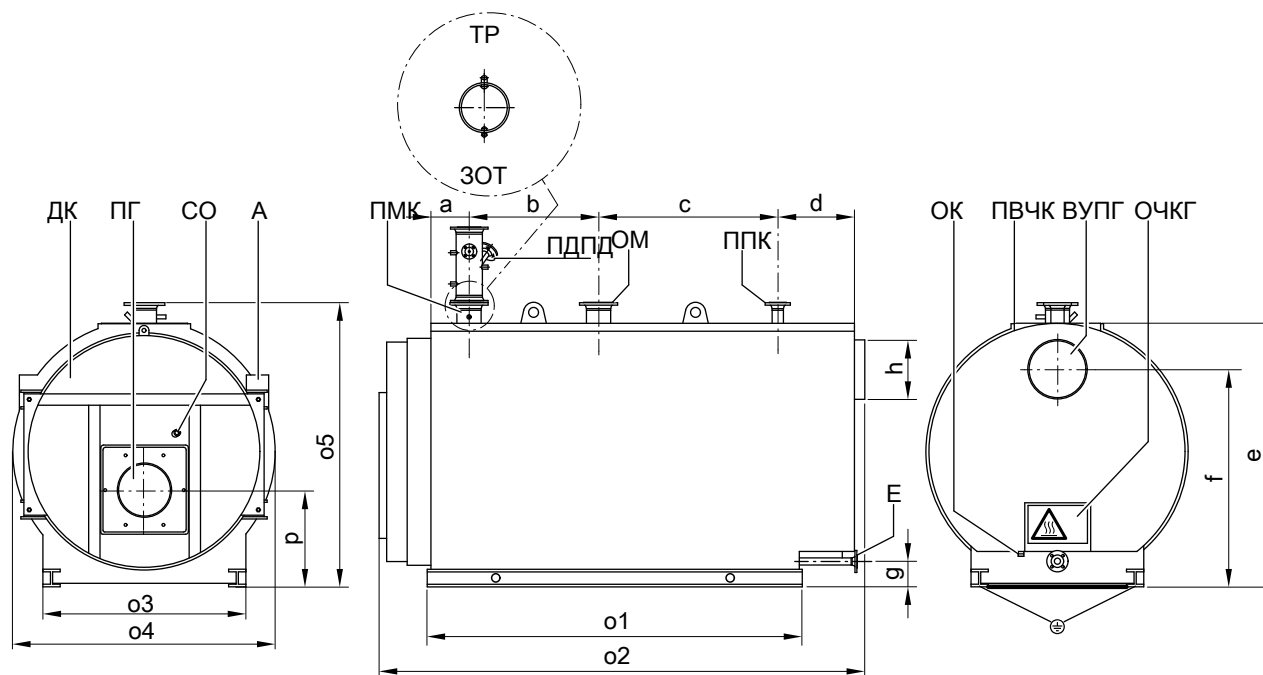
- Природный, городской и сжиженный газ согласно рабочему листку DVGW G 260/I и II Немецкого общества специалистов по газу и воде или местным предписаниям.

Биодизельное топливо

- Согласно DIN EN51603-6, EN14213, EN14214 (или аналогичное)

Сведения о других видах топлива предоставляются по запросу.

Конструкция котла



Внимание, горячая поверхность!

A Фирменная табличка
AGA Сборник уходящих газов
BNA Подключение горелки
E Опорожнение

■ размер 1-5: DN32 PN40
■ размер 6-В: DN40 PN40

КАВ Платформа на верхней части котла
КОА Конденсатоотводчик - ниппель R 1½
KR Обратная магистраль котла
КТÜ Дверца котла

KV Подающая магистраль котла
R1 Отверстие для чистки коллектора уходящих газов
SCH Смотровое отверстие
SIV Патрубок для предохранительного клапана
STB Защитный ограничитель температуры - муфта R ½
TR Терморегулятор - муфта R ½
VZS Проставка для подающей магистрали в качестве принадлежности
⊕ Выравнивание потенциалов

Типоразмер котла		1	2	3	4	5	6	7	8	9	A	B
a	мм	210	210	210	210	210	265	265	290	290	290	315
b	мм	595	685	775	890	970	1015	1115	1215	1415	1485	1575
c	мм	655	745	835	950	1030	1130	1230	1305	1505	1580	1645
d	мм	430	430	430	430	430	435	485	535	585	585	685
e	мм	1460	1515	1585	1650	1765	1830	1955	2075	2225	2345	2445
f	мм	1250	1280	1350	1400	1475	1510	1610	1705	1830	1925	2000
g	мм	190	190	190	190	190	180	180	200	200	220	220
h (внутр. Ø)*1	мм	192	242	242	272	346	400	450	500	550	600	650
o1	мм	1650	1830	2010	2240	2400	2600	2800	3050	3450	3595	3825
o2	мм	2310	2490	2670	2900	3060	3310	3580	3870	4320	4500	4825
o3	мм	1000	1050	1075	1100	1150	1200	1275	1375	1465	1600	1625
o4	мм	1450	1505	1575	1640	1755	1880	2030	2092	2235	2320	2420
o5	мм	1610	1665	1735	1800	1915	1975	2100	2220	2370	2490	2590
p	мм	560	580	612	632	652	670	720	778	820	875	908

Данные для транспортировки

Типоразмер котла		1	2	3	4	5	6	7	8	9	A	B
Транспортные габаритные размеры (без припуска на упаковку)												
– общая длина	м	2,30	2,50	2,70	2,90	3,10	3,40	3,60	3,90	4,40	4,50	4,90
– общая ширина	м	1,48	1,54	1,61	1,67	1,79	1,91	2,06	2,12	2,27	2,35	2,45
– общая высота	м	1,65	1,70	1,75	1,80	1,95	2,10	2,20	2,30	2,40	2,50	2,60
Собственная масса котла с теплоизоляцией												
Для допуст. рабочего давления			6 бар									
	т	1,5	1,8	2,1	2,6	3,2	3,7	4,3	5,3	6,4	7,3	8,6
	т	1,7	2,0	2,4	3,0	3,8	4,4	5,3	6,2	7,8	8,9	10,4

*1 Наружный Ø = внутренний Ø + 8 мм (при размере 1-5). Наружный Ø = внутренний Ø + 10 мм (начиная с размера 6)

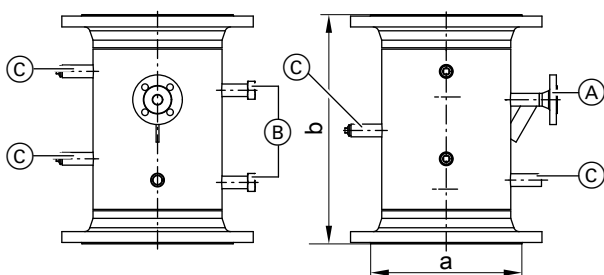
5680 484 RU

Конструкция котла (продолжение)

Патрубки котла

Типоразмер котла			1	2	3	4	5	6	7	8	9	A	B	
Подающая и обратная магистраль котла														
Для допуст. рабочего давления			PN16 DN	80	100	100	125	125	150	150	200	200	250	
Патрубок предохранительного клапана														
Для допуст. рабочего давления														
6 бар	PN16 DN	—	—	—	50	50	65*2	65*2	80	80	100	100		
6 бар	PN40 DN	32	40	40	—	—	—	—	—	—	—	—		
10 бар	PN16 DN	—	—	—	—	—	50	50	65	65	65	80		
10 бар	PN40 DN	25	32	32	40	40	—	—	—	—	—	—		
Системы удаления продуктов сгорания - патрубок уходящих газов (DIN 24154-T2)			усл.пр.	200	250	250	280	354	410	460	510	560	610	660

Проставка подающей магистрали (опционально)

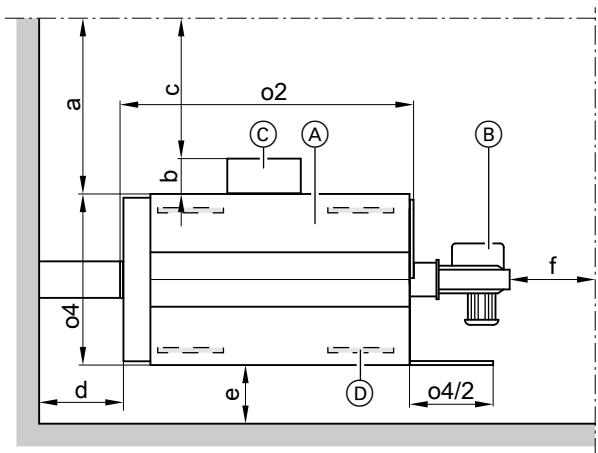


Проставка подающей магистрали (VZS) для котла с допуст. температурой подачи 110 °С

- (A) Патрубок для арматурного стержня DN20 PN40
- (B) Патрубок для поплавкового ограничителя уровня воды (в комплекте поставки VZS)
- (C) Муфты для термометра, пробного вентиля и других регулирующих устройств 4 x R 1/2

a	DN	80	100	125	150	200	250	300	350	400
b	мм	470	470	470	470	475	485	490	515	515

Рекомендуемые минимальные расстояния



- (A) Котел
- (B) Горелка

- (C) Устройство управления и переключения
 - (D) Опционально: Звукопоглощающие подкладки котла
 - a Устройство переключения не смонтировано
 - b Глубина устройства переключения
 - c Устройство переключения смонтировано
 - d,e,f Прочие расстояния
 - o2, o4 См. таблицы размеров: Макс. длина, макс. ширина
- | | | |
|-------|----|-----------------|
| a/b/c | мм | ≥1000/≥500/≥800 |
| d/e/f | мм | ≥500/≥300/≥500 |

Рекомендация для размера f

Для демонтажа турбулизаторов (при наличии) и чистки котла перед котлом следует оставить пространство, равное длине котла (o2).

Для упрощения монтажа и работ по техобслуживанию должны соблюдаться указанные размеры.

Соблюдать расстояния согласно требованиям, действующим на месте монтажа. Использовать оборудование и принадлежности.

Конструкция котла (продолжение)

Условия монтажа

- Избегать загрязнения воздуха галогенсодержащими углеводородами. Галогенсодержащие углеводороды содержатся, например, в аэрозолях, красках, растворителях и моющих средствах.
- Если на месте установки котла существует опасность загрязнения воздуха галогенсодержащими углеводородами, необходимо обеспечить подвод достаточного объема воздуха для сгорания.
- Избегать сильного запыления.
- Избегать высокой влажности воздуха.
- Обеспечить защиту от замерзания и надлежащую вентиляцию.
- Установка должна производиться на ровной поверхности. Следствием несоблюдения этих требований могут стать неисправности и повреждения установки.

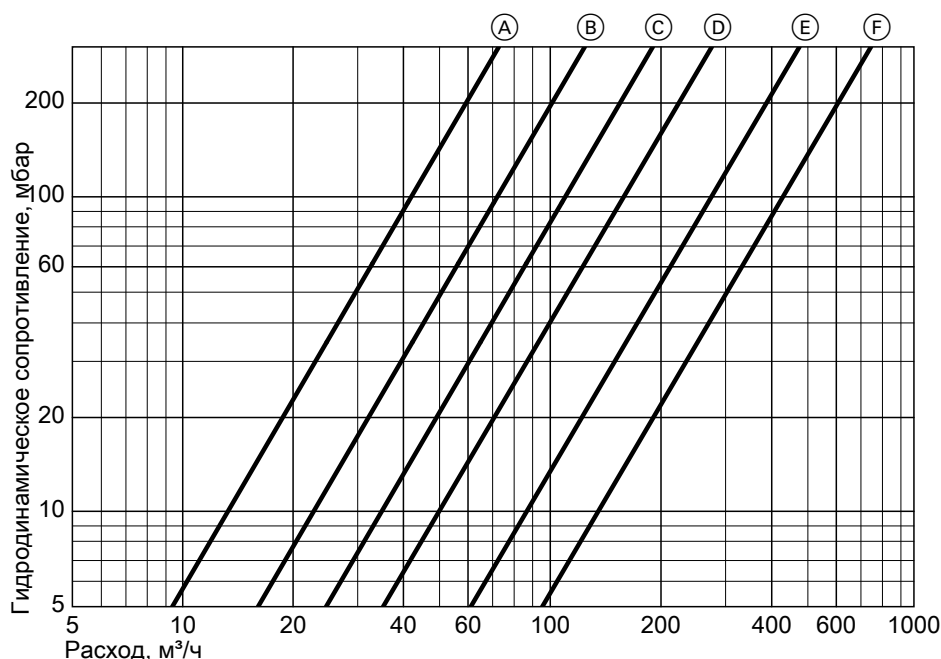
Снижение уровня шума

Установить звукопоглощающие подкладки (не входят в комплект поставки) под котловой блок. Равномерно разместить по длине и по центру шин основания.

Данные мощности котла

Типоразмер котла		1	2	3	4	5	6	7	8	9	A	B
Объем котловой воды	м ³	1,1	1,3	1,5	1,8	2,2	2,3	2,9	3,4	4,5	4,9	5,6

Гидродинамическое сопротивление отопительного контура



Патрубки подающей и обратной магистралей

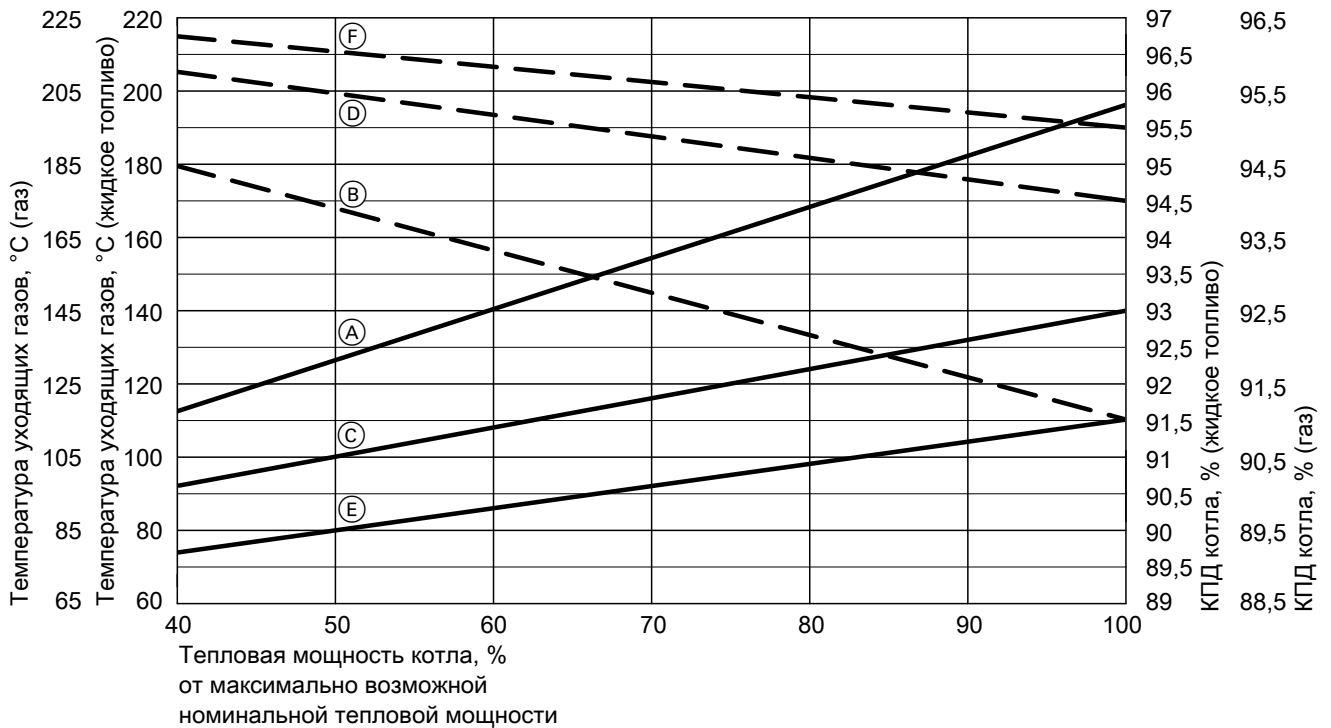
- | | |
|-----------|-----------|
| (A) DN80 | (D) DN150 |
| (B) DN100 | (E) DN200 |
| (C) DN125 | (F) DN250 |

Типоразмер котла		1	2	3	4	5	6	7	8	9	A	B
Массовый расход уходящих газов^{*3}		1,5225 x тепловая мощность топки, МВт										
– природный газ	т/ч	1,5 x тепловая мощность топки, МВт										
– жидкое топливо EL	т/ч											
Теплообменная поверхность контура дымовых газов	м ²	16	19	22	28	38	42	51	61	77	87	104
Объем дымовых газов	м ³	1,0	1,2	1,5	1,9	2,4	2,8	3,8	4,7	6,3	7,5	9,1

^{*3} Определение значений для параметров системы удаления продуктов сгорания согласно EN 13384 при следующем содержании CO₂: 13 % для работы на легком котельном топливе EL, 10 % для работы на природном газе. Значительным фактором для расчета параметров является температура уходящих газов при температуре котловой воды 80 °C. Таким образом определяются области применения дымоходов при максимально допустимых значениях рабочей температуры.

Данные мощности котла (продолжение)

Температура уходящих газов и КПД котла



Без Vitotrans 100-LW/200-LW

Усредненные нижние граничные значения для всех типоразмеров котла

- Ⓐ Температура уходящих газов, °C
- Ⓑ КПД котла, %

С Vitotrans 200-LW

Все данные КПД $\pm 0,5$ % приведены для использования теплообменника

- Ⓔ Температура уходящих газов, °C
- Ⓕ КПД котла, %

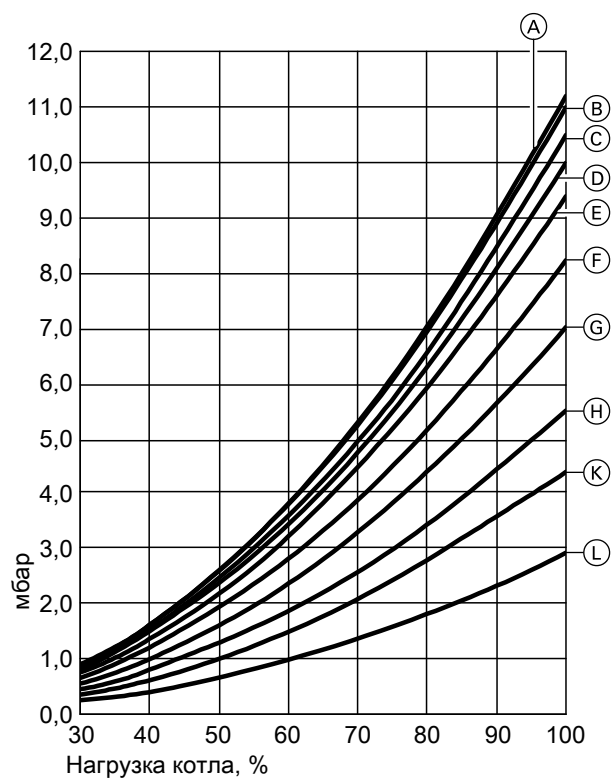
С Vitotrans 100-LW

Все данные КПД $\pm 0,5$ % приведены для использования теплообменника

- Ⓒ Температура уходящих газов, °C
- Ⓓ КПД котла, %

Данные мощности котла (продолжение)

Сопrotивление уходящих газов (природный газ)

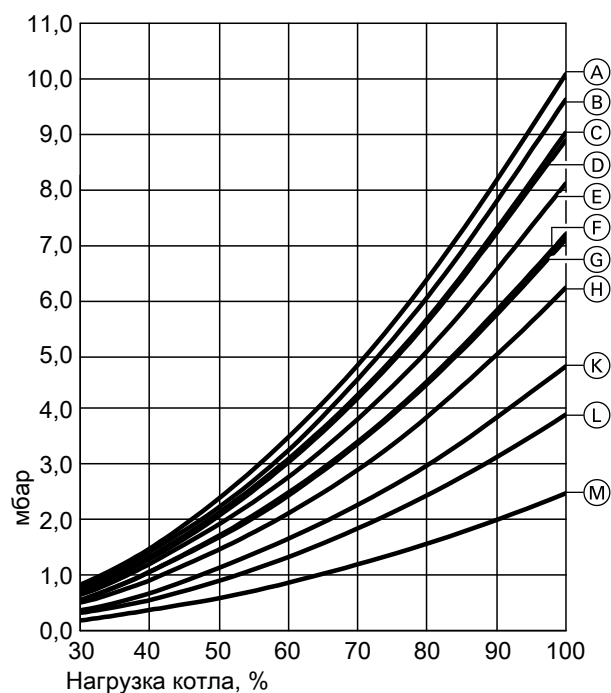


- Ⓒ M14800A
- Ⓓ M148007
- Ⓔ M148009
- Ⓕ M148004 и M148006
- Ⓖ M148003
- Ⓗ M148005
- Ⓚ M148002
- Ⓛ M148001

Сопrotивление уходящих газов 30% - 100% нагрузки котла

- Ⓐ M14800B
- Ⓑ M148008

Сопrotивление уходящих газов (жидкое топливо EL)



- Ⓒ M14800A
- Ⓓ M148007
- Ⓔ M148009
- Ⓕ M148006
- Ⓖ M148004
- Ⓗ M148003
- Ⓚ M148005
- Ⓛ M148002
- Ⓜ M148001

Сопrotивление уходящих газов 30% - 100% нагрузки котла

- Ⓐ M14800B
- Ⓑ M148008

Данные мощности котла (продолжение)

Условия эксплуатации

	Требования/замечания	
	Котел	Котел с Vitotrans 100-/200-LW
1. Объемный расход теплоносителя	Минимальный объемный расход теплоносителя не требуется.	
2. Температура обратной магистрали котла (минимальное значение) – жидкое топливо – газ	50 °C 55 °C	65 °C 65 °C
3. Минимальная температура котловой воды	70 °C	
4. Макс. разность – жидкое топливо – газ	50 K 50 K	40 K 40 K
5. Ступенчатый режим работы горелки	Нет	
6. Модулируемый режим работы горелки	Нет	
7. Пониженный режим Однокотловая установка	Работа с мин. температурой котловой воды	
Многокотловая установка – Ведущий котел – Ведомые котлы	Работа с мин. температурой котловой воды Ведомые котлы могут быть отключены.	
Снижение температуры на выходные дни	См. "Пониженным режим"	



Для требований к качеству воды

"Требования и нормативные показатели качества воды"

Допустимые значения температуры подающей магистрали

Допустимые значения температуры подающей магистрали

Водогрейный котел для допустимой температуры подачи (= температура срабатывания защитного ограничителя температуры)

■ До 110 °C

- Маркировка: Согласно директиве по газовым приборам 2009/142/ЕС



Дополнительные сведения для проектирования

Инструкция по проектированию соответствующего водогрейного котла

Проверенное качество

 Знак CE в соответствии с действующими директивами Евросоюза.

Объем поставки котла

Котел

- Котловый блок с присоединительным фланцем горелки и прилагаемой плитой горелки
- Смонтированные дверцы котла
- Привинченная крышка отверстия для чистки
- Смонтированная площадка на верхней части котла

Принадлежности котла (опционально)

- Предохранительные устройства
- Горелка
- Арматура
- Теплообменник
- Комплекты повышения температуры обратной магистрали

- Установленная теплоизоляция и теплоизолированный коллектор уходящих газов
- Турбулизаторы (при наличии)
- Приспособление для извлечения турбулизаторов (если установлены турбулизаторы)
- Упаковка

- Платформа для техобслуживания котла
- Устройства управления и переключения
- Элементы системы удаления продуктов сгорания
- Система поддержания давления
- Информацию о других принадлежностях см. в прайс-листе.

Объем поставки системы

Аналогично котлу, но дополнительно:

- Плита горелки с выполненными отверстиями
- Горелка

- Запорная заслонка для патрубков подающей и обратной магистралей котла
- Запорный вентиль для опорожнения
- Арматурный стержень с манометром

Объем поставки системы (продолжение)

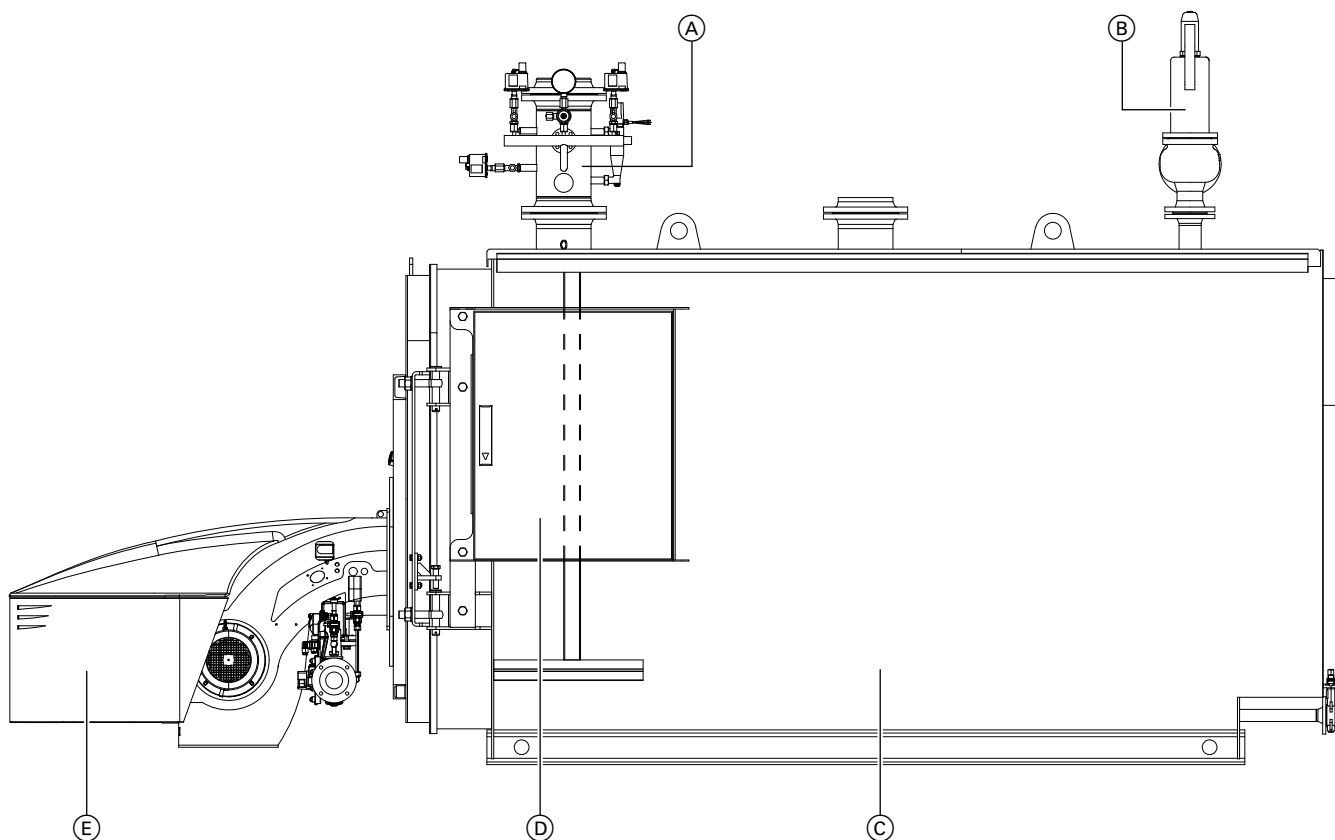
- Проходной запорный вентиль
- Контрфланцы для патрубков подающей и обратной магистралей котла, а также для патрубка опорожнения
- Ограничитель максимального давления
- Ограничитель минимального давления
- Шкаф управления Vitocontrol со встроенным контроллером Vitotronic 100 (тип GC1B)

Принадлежности системы (опционально)

- Комплект повышения температуры обратной магистрали с подмешивающим насосом^{*4}
- Комплект повышения температуры обратной магистрали с 3-ходовым смесительным клапаном и насосом котлового контура^{*4}
- Термочувствительный элемент для патрубка уходящих газов
- Теплообменник уходящих газов/воды 100-LW/200-LW, макс. проток, с контрфланцами в водяном контуре для улучшения КПД^{*4}

- Консоль шкафа управления с адаптером
- Комплект для замены сепаратора паровой/жидкой фазы
- Предохранительный клапан
- Проставка подающей магистрали с устройством контроля заполненности котлового блока водой
- Стрелочный термометр с погружной гильзой
- Подготовка для монтажа платформы
- Шумоглушитель уходящих газов^{*4}
- Заслонка дымохода с электроприводом из стали или нержавеющей стали^{*4}
- Газовая рампа с давлением истечения 100 мбар или 300 мбар
- Модульная площадка для обслуживания котла^{*4}

Пример системы с принадлежностями



Изображение в качестве примера

- Ⓐ Проставка подающей магистрали с предохранительными и ограничительными устройствами
- Ⓑ Предохранительный клапан
- Ⓒ Водогрейный котел с температурой нагрева воды не выше 115 °C
- Ⓓ Устройство управления и переключения (Vitocontrol с Vitotronic)
- Ⓔ Отопительная установка



Технические данные и размеры
Технические паспорта компонентов

^{*4} Технические данные см. "Технический паспорт изготовителя"



5680 484 RU

Оставляем за собой право на технические изменения.

ТОВ "ВІССМАНН"
вул. Валентини Чайки, 16
с. Чайки, Києво-Святошинський р-н,
Київська обл., 08130, Україна
тел. +380 44 3639841
факс +380 44 3639843
www.viessmann.ua

Представитель:
ООО "Виссманн"
Ярославское шоссе 42
129337 Москва/ Россия
Телефон. +7 (495) 663 21 11
Факс. +7 (495) 663 21 12
www.viessmann.ru

Производитель:
Viessmann Industriekessel Mittenwalde GmbH
Berliner Chaussee 3
D-15479 Mittenwalde
Telefon: +49 33764 83-0
Telefax: +49 33764 83-202
www.viessmann.com

5680 484 RU