

Прилавок-витрина

GUSTO

**VIESSMANN**

climate of innovation

Эргономичные и функциональные прилавки-витрины



Системы отопления  
Промышленные системы  
Системы охлаждения ◀



## Первоклассное обслуживание начинается с великолепной витрины

Обслуживание — одно из ключевых конкурентных преимуществ, которое отличает один магазин от другого. Благодаря прилавку Gusto первоклассное обслуживание и свежие продукты представляются наилучшим образом.

Витрина Gusto — это прилавок-витрина, который обеспечивает отличную презентацию таких ходовых продуктов, как мясо, рыба, нарезки, сыры и полуфабрикаты. Оборудование семейства Gusto предлагает несколько вариантов витрин. Доступен широкий ассортимент шкафов и аксессуаров, что позволяет комбинировать их для создания исключительной экспозиции продуктов на витрине.

### Функциональный дизайн

Удобство и гигиена всегда являются важными факторами в концепции представления товаров на витрине. Благодаря эргономичности и простому в очистке гигиеничному основанию из нержавеющей стали модель

Gusto полюбилась торговому персоналу. Все внутренние компоненты легко демонтируются, обеспечивая доступ ко всей площади витрины.

### Более тысячи клиентов не могут ошибаться

Витрина Gusto является новейшей моделью в широко известном ассортименте витрин Viessmann и отличается высоким качеством и надежностью. Оборудование Gusto зарекомендовало себя как долговечное и экономичное решение, благодаря чему его выбирают снова и снова.

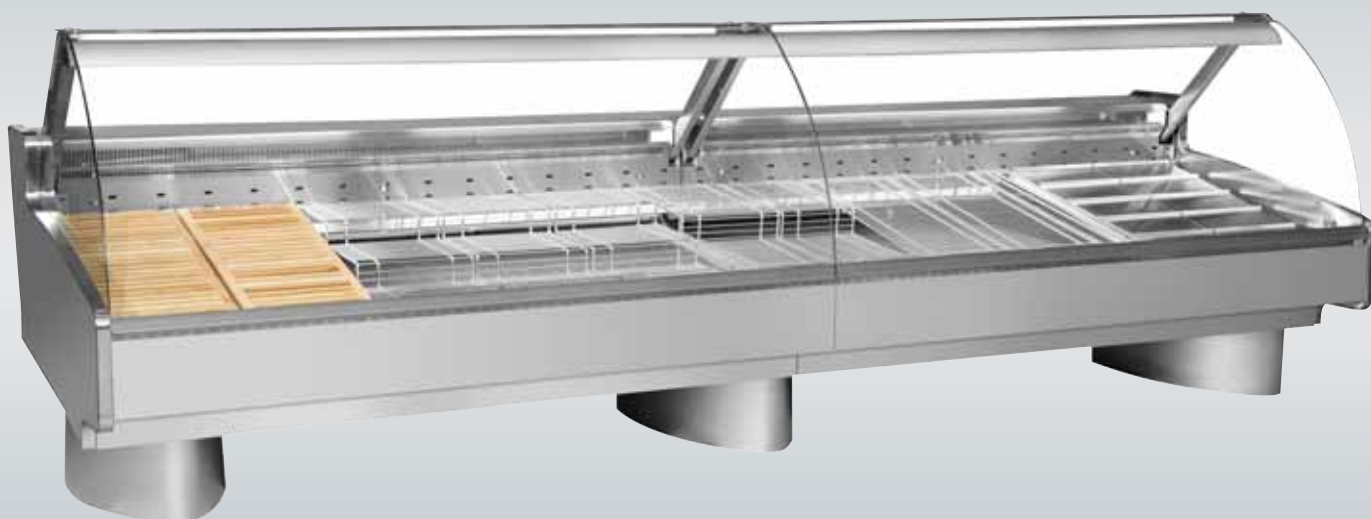


### Преимущества Gusto

- Широкий выбор прилавков, витрин и аксессуаров
- Функциональная и эргономичная конструкция
- Удобство обслуживания и очистки
- Надежность, основанная на многолетнем опыте



## Технические характеристики



<b>Длина по наружному контуру (мм)</b>	1875, 1250, 2500, 3750
<b>Высота по наружному контуру (мм)</b>	1180, 880
<b>Глубина по наружному контуру (мм)</b>	1160
<b>Температурный диапазон</b>	Витрина и прилавок для самообслуживания от +0 до +2 °C Морозильная витрина от -21 до -18 °C Прилавок-мармит от +65 до +70 °C
<b>Хладагенты</b>	R404A, R744 (CO <sub>2</sub> ), R134A и рассол

### Варианты стекол для витрин Gusto



Gusto-MULTIRAMA



Gusto-RAMA



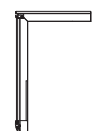
Gusto-RAMA-SS



Gusto-SAFIR



Gusto-SAFIR-SS



Gusto-RUBIN



Gusto-RUBIN-SS

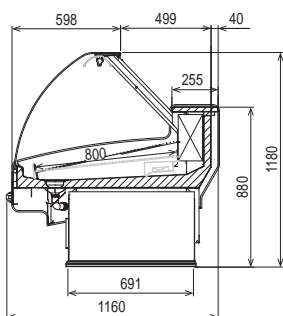


Gusto-SAFIR AIR-SS

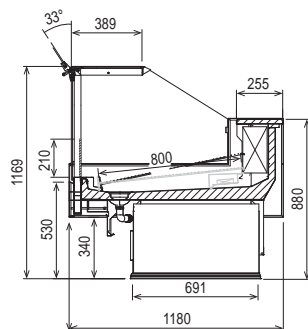


Gusto-SAFIR AIR-S

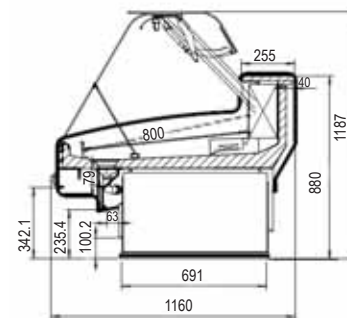
Gusto-SO58-116-118-WS-FA °C от +0 до +2



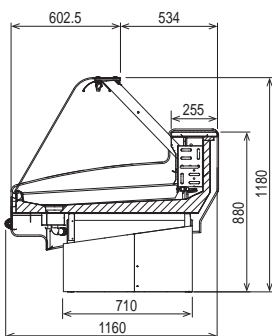
Gusto-SO58-116-118-WS-FA °C от +0 до +2



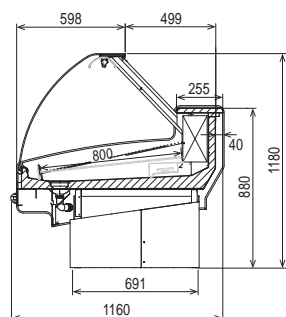
Gusto-SO58-116-118-MR-WS-FA °C от +0 до +2



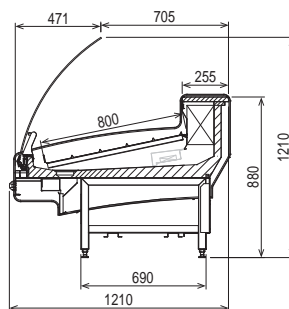
Gusto-SO58-116-118-P °C от +0 до +2



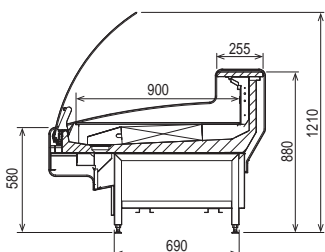
Gusto-SO58-116-118-P-FA °C от +0 до +2



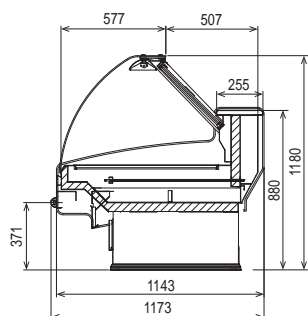
Gusto SO58-116-118-WS-FA °C от +0 до +2



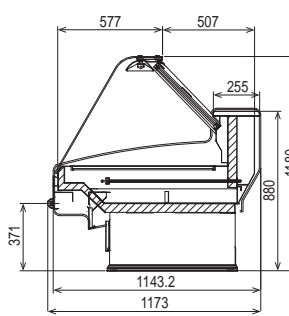
Gusto-SO58-116-118-WS-FA-BED °C от +0 до +2



Gusto-SO58-116-118-H °C от +65 до +70

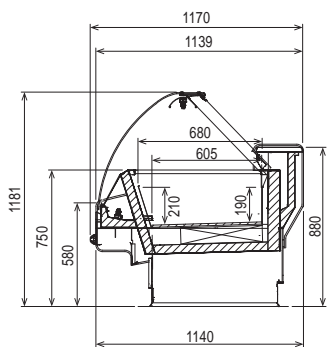


Gusto SO58-116-118-H °C от +65 до +70

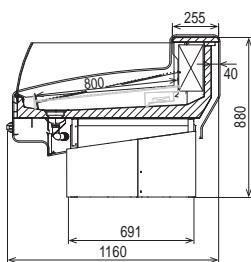




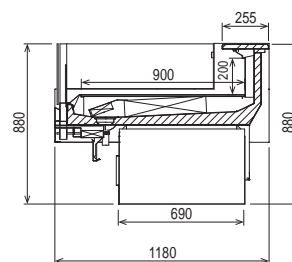
Gusto-SO58-116-118-FF °C от -21 до -18



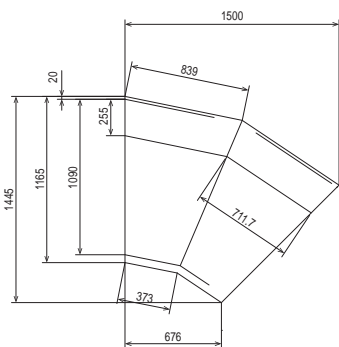
Gusto-SO58-116-88-P-FA °C от +0 до +2



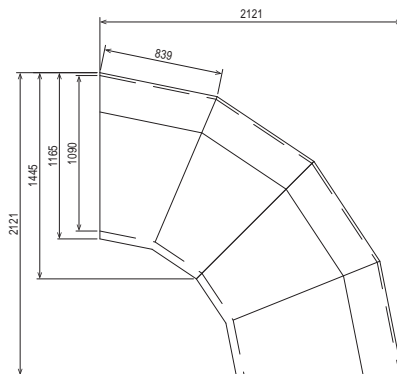
Gusto-SO58-116-88-WS-BED °C от +0 до +2



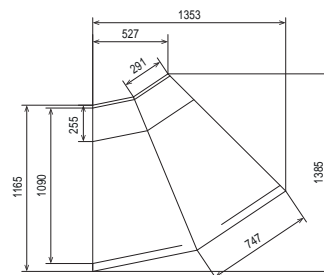
Gusto-SO58-116-IA-45 °C от +0 до +2



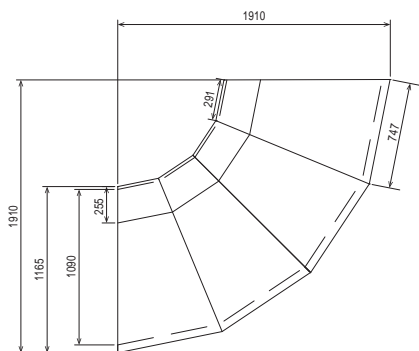
Gusto-SO58-IA-90 °C от +0 до +2



Gusto-SO-31-32-EA-45 °C от +0 до +2



Gusto-SO58-EA-90 °C от +0 до +2



## Принадлежности

### Стандартное оборудование

#### Охлаждение

- Стандартные испаритель и расширительные клапаны для хладагентов R404A и R744
- Предусмотрено гравитационное или принудительное охлаждение
- Труба для слива талой воды по всей длине шкафа

#### Варианты моделей

- Модули витрины длиной 125, 188, 250, 375 см
- Внутренний угол 45° IA, внешний угол 45° EA
- Интегрированный конденсаторный агрегат M

- Модель для традиционного обслуживания покупателей / модель для самообслуживания
- Неохлаждаемый нижний объем WS
- Охлаждение нижнего объема (CS)

#### Стандартная комплектация

- Внешняя поверхность из оцинкованной стали
- Высококачественная порошковая окраска
- Регулируемые ножки
- Выпускная труба с сетчатым фильтром

- Рабочая поверхность из нержавеющей стали
- Система обдува фронтального стекла

#### Витрины со встроенным компрессорно-конденсаторным агрегатом

- Компрессорно-конденсаторный агрегат с хладагентом R404A
- Электронный термостат (включая управляющий термостат и термостат отключения цикла оттаивания, таймер цикла оттаивания и дисплей температурного контроля)
- Поддон для талой воды

### Дополнительные принадлежности

#### Gusto SO

- Температурные датчики
- Подсветка фриза (с традиционным обслуживанием)
- Расширительные клапаны для других хладагентов
- Торцевая панель 33 мм
- Светодиодная подсветка
- Принудительное охлаждение FA
- Плитусы из нержавеющей стали
- Три материала отделки на выбор: окрашенные поверхности, нержавеющая сталь и дерево
- Решетки для выкладки из нержавеющей стали, 1-, 2- или 3-ярусные
- Панели для выкладки из нержавеющей стали, 1-, 2- или 3-ярусные
- Рама из нержавеющей стали для емкостей, 2- или 3-ярусная
- Емкость из нержавеющей стали
- Решетки из нержавеющей стали для выкладки льда
- Деревянная решетка
- Подставка из нержавеющей стали для весов и ломтерезок 450x400мм и 550x500мм
- Разделочная доска 270x350мм и 450x450мм
- Раздвижная доска для резки модуль 340x600мм
- Держатель бумажных пакетов (только для прямых модулей), длина 580 мм



Держатель бумажных пакетов

- Ценникодержатель подвесной для Gusto Rubin
- Панель из нержавеющей стали для корзин покупателей (кроме витрин с деревянной отделкой)
- Емкость из нержавеющей стали 150 мм для модели CS
- Колесики, устанавливаются на модули витрины длиной 125, 188 и 250 см
- Розетки (для прямых модулей витрины)
- Нагреватель системы оттаивания в верхней части витрины
- Воздушный обогрев фронтального стекла
- Защита углов
- Компрессорно-конденсаторный агрегат

#### Gusto SO BED

- Температурные датчики
- Расширительные клапаны для других хладагентов
- Торцевая панель, 33 мм
- Плитусы из нержавеющей стали



Подставка для весов

- Три материала отделки на выбор: окрашенные поверхности, нержавеющая сталь и дерево
- Подставка из нержавеющей стали для весов и ломтерезок 450x400 мм и 550x500 мм
- Разделочные доски 270x350 мм и 450x450 мм
- Держатель бумажных пакетов (только для прямых модулей), длина 580 мм
- Панель из нержавеющей стали для корзин покупателей (кроме витрин с деревянной отделкой)
- Емкость из нержавеющей стали 150 мм для модели CS
- Розетки (для прямых модулей витрины)
- Нагреватель системы оттаивания в верхней части витрины
- Воздушный обогрев фронтального стекла
- Защита углов





ere fisk?  
vise deg, eller  
det for deg.

tilbud  
Fylte Krabbeskjell  
Ca. 150g. pr stk  
**29<sup>90</sup>**

dre er den flate og laks er ofte den

## Преимущества



Прозрачный дизайн и хорошая видимость витрин Gusto улучшает внешний вид продукта. Благодаря высокому показателю полезного объема на квадратный метр витрины Gusto позволяют магазинам экономить максимум торговой площади.

- 1 Большое экспозиционное пространство
- 2 Универсальные аксессуары для выкладки свежих продуктов
- 3 Возможность выбора вариантов фронтального стекла
- 4 Широкий выбор моделей
- 5 Параметры охлаждения или хранения при нормальной температуре

## История успеха: магазин «Kesko Supermarket Hertta», Финляндия

**Холодильное оборудование, установленное в Kesko Supermarket Hertta, повышает производительность: новые шкафы приносят прибыль и снижают убытки.**

В магазине Kesko Supermarket Hertta, расположенном в районе Херттониemi в Хельсинки, оборудование в отделах замороженных продуктов, сыра, мяса и рыбы было заменено на продукцию компании Viessmann. Индивидуально подобранные шкафы помогли увеличить торговую площадь для расширенного ассортимента продукции. Кроме того, новое экологически безопасное оборудование позволило снизить энергопотребление магазина.

В Kesko Supermarket Hertta представлено 20 000 наименований продукции, что вызывает определенные трудности с точки зрения эффективного использования торговой площади. Установленные в магазине специально разработанные витрины Gusto и Visio, а также горки e-Ventus, отвечающие требованиям заказчика, помогли расширить пространство в проходах. Просторные горки снижают потребность в дополнительной торговой площади, поскольку в них можно

разместить большее количество продуктов. В рыбном, мясном и сырном отделах взамен старых витрин были установлены витрины Gusto. За счет большой экспозиционной площади витрины Gusto продукты очень хорошо видны с любой стороны. Новые витрины помогли снизить процент порчи продукции в рыбном отделе. Холодильные технологии, используемые в витринах Gusto, направляют поток холодного воздуха над рыбой, обеспечивая свежесть и контроль температуры без высушивания и обветривания продукции.

Витрина Gusto также была установлена в отделе особых сыров. Новое оборудование сделало зону обслуживания более просторной, что позволяет продавцам удобно и эффективно демонстрировать продукцию.

По словам владельца магазина Маркуса Ранне, новые прилавки окупились за шесть месяцев.



Прилавок Gusto — это просторный и внешне эффектный холодильный шкаф для рыбного и мясного отделов.





Каталог изделий для систем охлаждения в магазине приложений App Store.

Австрия  
Viessmann Ges.m.b.H.  
Тел.: +43 72 42 623 81-100  
info@viessmann.at  
**www.viessmann.at/kuehlsysteme**

Дания  
Norpe ApS  
Тел.: +45 4120 5420  
marketing@norpe.fi  
**www.norpe.dk**

Эстония  
Norpe Eesti Oü  
Тел.: +372 675 5150  
info@norpe.ee  
**www.norpe.ee**

Финляндия  
Norpe Oy  
Тел.: +358 19 537 8000  
marketing@norpe.fi  
**www.norpe.com**  
Norpe Suomi Oy  
Тел.: +358 19 537 8000  
marketing@norpe.fi  
**www.norpe.fi**

Франция  
Viessmann Technique du Froid S.à.r.l.  
Тел.: +33 3 87291700  
france@viessmann-refrigeration.com/fr  
**www.viessmann.fr**

Германия  
Viessmann Kuehlsysteme GmbH, Hof  
Тел.: +49 9281 814-0  
Viessmann Kuehlsysteme GmbH, Mainz  
Тел.: +49 61315 7046-17  
kuehlsysteme@viessmann.de  
**www.viessmann.de/kuehlsysteme**

Латвия  
Norpe, Латвия  
Тел.: +371 6782 8449  
info@norpe.lv  
**www.norpe.com**

Норвегия  
Norpe AS  
Тел.: +47 3336 3500  
post@norpe.no  
**www.norpe.no**

Польша  
Viessmann Systemy Chłodnicze Sp. z o.o.  
Тел.: +48 22 882 0020  
norpe@norpe.pl  
**www.viessmann.pl**

Россия  
Viessmann Group – Norpe, Москва  
Norpe, Санкт-Петербург  
Тел.: +7 499 277 1260  
**www.viessmann-refrigeration.com/ru**

Швеция  
Norpe AB  
Тел.: +46 8 5941 1200  
info@norpe.se  
**www.norpe.se**

Швейцария  
Viessmann (Schweiz) AG  
Тел.: +41 56 418 67 11  
info@viessmann.ch  
**www.viessmann.ch/kuehlsysteme**

ОАЭ  
Viessmann Middle East FZE  
Тел.: +971 43724247  
refrigeration@viessmann.ae  
**www.viessmann.ae/refrigeration**

Великобритания  
Viessmann Refrigeration Systems Limited  
Тел.: +44 1952 457157  
sales@viessmann-coldtech.co.uk  
**www.viessmann.co.uk**