

Морозильный шкаф для импульсных продаж

**FREOZ**

**VIESSMANN**

climate of innovator

Универсальная морозильная витрина островного типа  
с агрегатом, для продвижения продукции



Системы отопления  
Промышленные системы

Системы охлаждения ◀

Freoz



## Надежная морозильная витрина для импульсных продаж замороженных продуктов

Витрина Freoz — это надежный морозильник с агрегатом для любых торговых площадей.

### Увеличение импульсных продаж для широкого ассортимента продуктов

Ассортимент замороженных продуктов питания на рынке стремительно растет. Витрина Freoz предназначена для продажи любой продукции: от молочных, мясных и рыбных продуктов до готовых блюд и напитков. Она подходит для магазинов любого формата и одинаково уместна как в крупных гипермаркетах, так и в небольших магазинах. Это эффективный партнер для кампаний по стимулированию, заметный и доступный со всех сторон. Продукты хорошо освещены и расположены близко к покупателю. Рекламные кампании и промо-акции можно планировать более эффективно, поскольку брендовые и связанные с ними материалы удобно размещаются и заменяются.

### Оптимизация энергопотребления и экологичность

Витрина Freoz — это энергосберегающая морозильная установка островного типа для импульсных продаж, оснащенная вентиляторами с низким потреблением энергии и компрессорами переменной скорости для наилучшего контроля температуры. Этот морозильный блок легко устанавливается и обслуживается. Кроме того, он прост в обращении и использовании. Он также очень вместителен, что значительно облегчает процесс выкладки товара для персонала. Низкие эксплуатационные расходы делают эту камеру более выгодной инвестицией по сравнению с открытой морозильной камерой.



### Преимущества Freoz

- Натуральный хладагент R290 является экологически безопасным решением
- Компрессоры переменной скорости для улучшения производительности
- Светодиодная подсветка для обеспечения повышенной обзорности товаров
- Приподнятое основание для улучшения эргономики
- Готовность к дистанционному мониторингу
- Надежное оборудование островного типа для продвижения товаров



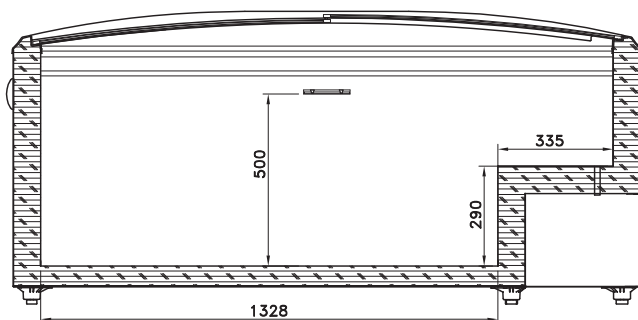
## Технические характеристики



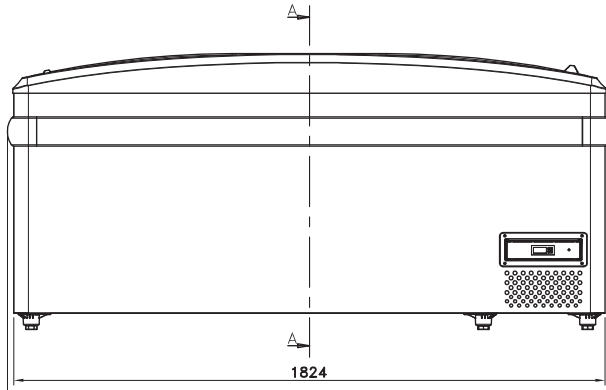
Высота фронтальной части (мм)	550
Длина по наружному контуру (мм)	1832, 1872, 2132, 2532
Высота по наружному контуру (мм)	850
Глубина по наружному контуру (мм)	700, 900
Температурный диапазон	от -23 до -18 °C
Хладагенты	R290

Freoz-183-FE

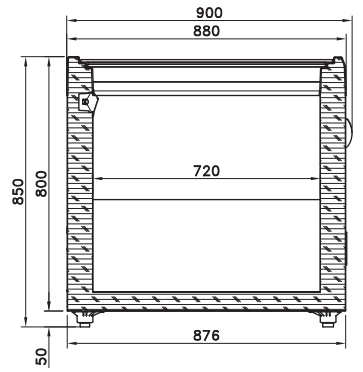
°C от -23 до -18



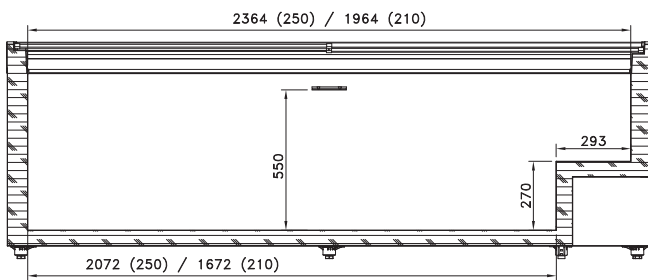
Freoz-183-FE °C от -23 до -18



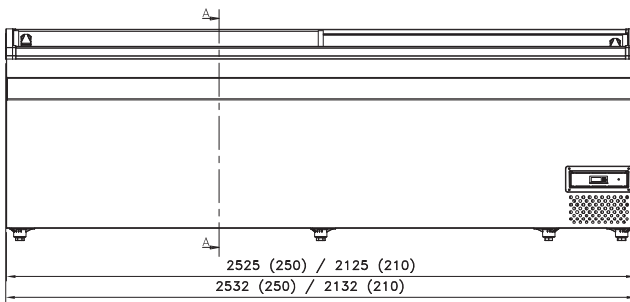
Freoz-183-FE °C от -23 до -18



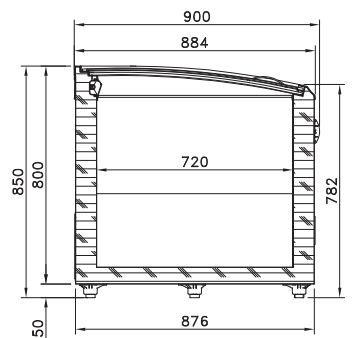
Freoz-210-FE °C от -23 до -18



Freoz-210-FE °C от -23 до -18



Freoz-210-FE °C от -23 до -18



## Принадлежности



Электронный регулятор



Выдвижные стеклянные крышки

## Стандартное оборудование

- Хладагент R290
- Компрессор переменной скорости
- Энергосберегающие вентиляторы
- Электронный контроллер может быть подключен через интерфейс Modbus к различным программам удаленного мониторинга
- Светодиодная подсветка
- Нижний ограничитель решетки и разделители
- Выдвижные стеклянные крышки.
- Ручная разморозка, агрегат с минимальным обслуживанием и контур охлаждения
- Регулируемые ножки

## Дополнительные принадлежности

- Комплект для установки задними стенками друг к другу
- Верхняя полка, держатель ценника и подсветка фриза для установки задними стенками друг к другу
- Дополнительная розетка для питания других устройств
- Система автоматической разморозки



Freoz — это универсальная морозильная витрина для импульсных продаж с экологичными и энергосберегающими функциями для магазинов любого типа и для хранения различных видов замороженной продукции.

- 1 Хладагент R290
- 2 Компрессор переменной скорости для повышения производительности
- 3 Курс на экологию — светодиодная подсветка и вентиляторы стандарта ESM
- 4 Возможность дистанционного мониторинга
- 5 Различные вспомогательные принадлежности



Каталог изделий для систем охлаждения в магазине приложений App Store.

Австрия  
Viessmann Ges.m.b.H.  
Тел.: +43 72 42 623 81-100  
info@viessmann.at  
**www.viessmann.at/kuehlsysteme**

Дания  
Norpe ApS  
Тел.: +45 4120 5420  
marketing@norpe.fi  
**www.norpe.dk**

Эстония  
Norpe Eesti Oü  
Тел.: +372 675 5150  
info@norpe.ee  
**www.norpe.ee**

Финляндия  
Norpe Oy  
Тел.: +358 19 537 8000  
marketing@norpe.fi  
**www.norpe.com**

Norpe Suomi Oy  
Тел.: +358 19 537 8000  
marketing@norpe.fi  
**www.norpe.fi**

Франция  
Viessmann Technique du Froid S.à.r.l.  
Тел.: +33 3 87291700  
france@viessmann-refrigeration.com/fr  
**www.viessmann-refrigeration.com/fr**

Германия  
Viessmann Kuehlsysteme GmbH, Hof  
Тел.: +49 9281 814-0  
Viessmann Kuehlsysteme GmbH, Mainz  
Тел.: +49 61315 7046-17  
kuehlsysteme@viessmann.de  
**www.viessmann.de/kuehlsysteme**

Латвия  
Norpe, Латвия  
Тел.: +371 6782 8449  
info@norpe.lv  
**www.norpe.com**

Норвегия  
Norpe AS  
Тел.: +47 3336 3500  
post@norpe.no  
**www.norpe.no**

Польша  
Viessmann Systemy Chłodnicze Sp. z o.o.  
Тел.: +48 22 882 0020  
norpe@norpe.pl  
**www.viessmann-refrigeration.com/pl**

Россия  
Viessmann Group – Norpe, Москва  
Norpe, Санкт-Петербург  
Тел.: +7 499 277 1260  
**www.viessmann-refrigeration.com/ru**

Швеция  
Norpe AB  
Тел.: +46 8 5941 1200  
info@norpe.se  
**www.norpe.se**

Швейцария  
Viessmann (Schweiz) AG  
Тел.: +41 56 418 67 11  
info@viessmann.ch  
**www.viessmann.ch/kuehlsysteme**

ОАЭ  
Viessmann Middle East FZE  
Тел.: +971 43724247  
refrigeration@viessmann.ae  
**www.viessmann.ae/refrigeration**

Великобритания  
Viessmann Refrigeration Systems Limited  
Тел.: +44 1952 457157  
sales@viessmann-coldtech.co.uk  
**www.viessmann-refrigeration.com/en**